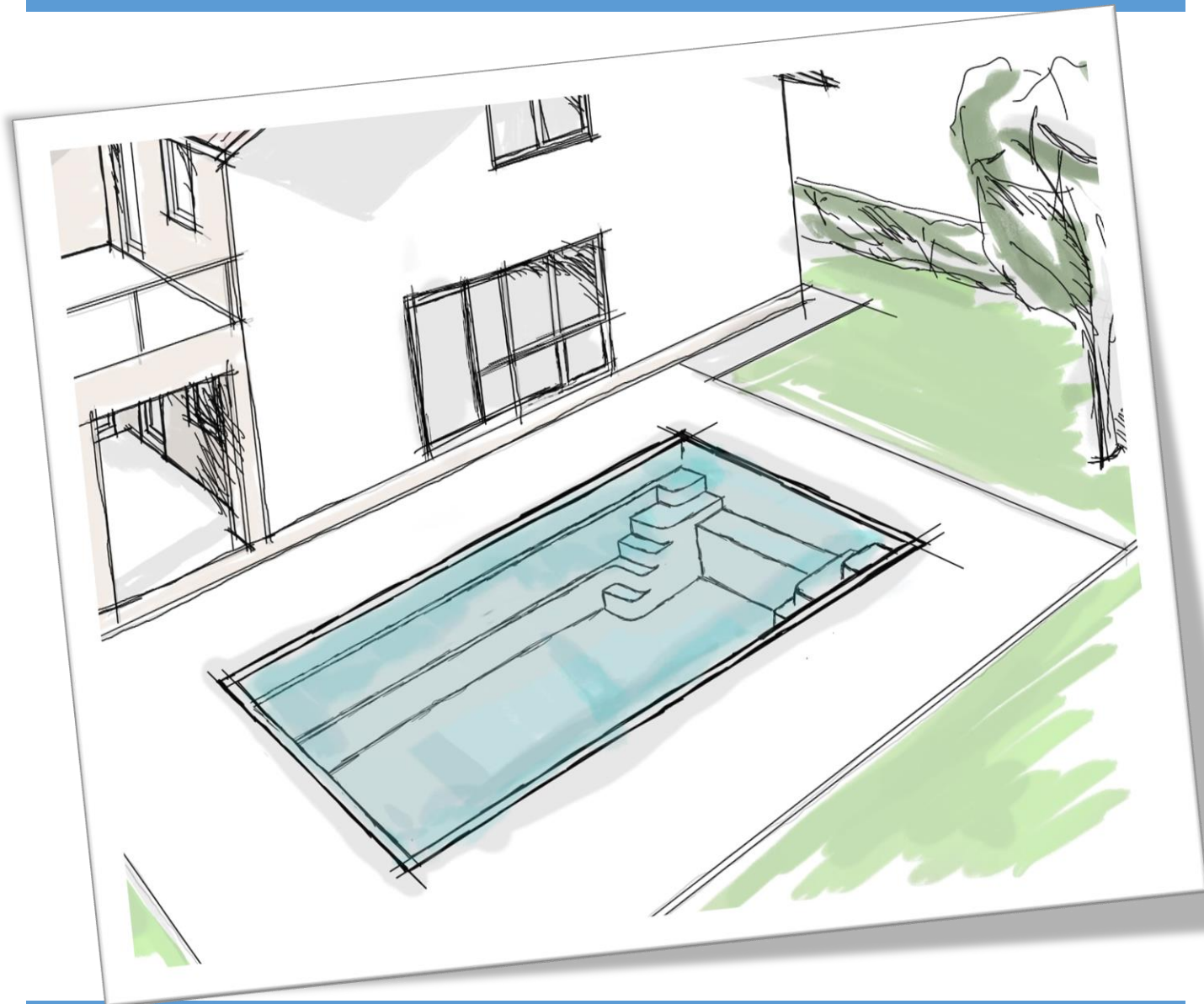


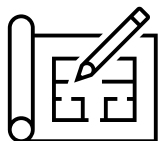
TECHNICKÉ PODMÍNKY PRO MONTÁŽ BAZÉNU



VICTORIA 7,4 x 3,6 x 1,5m



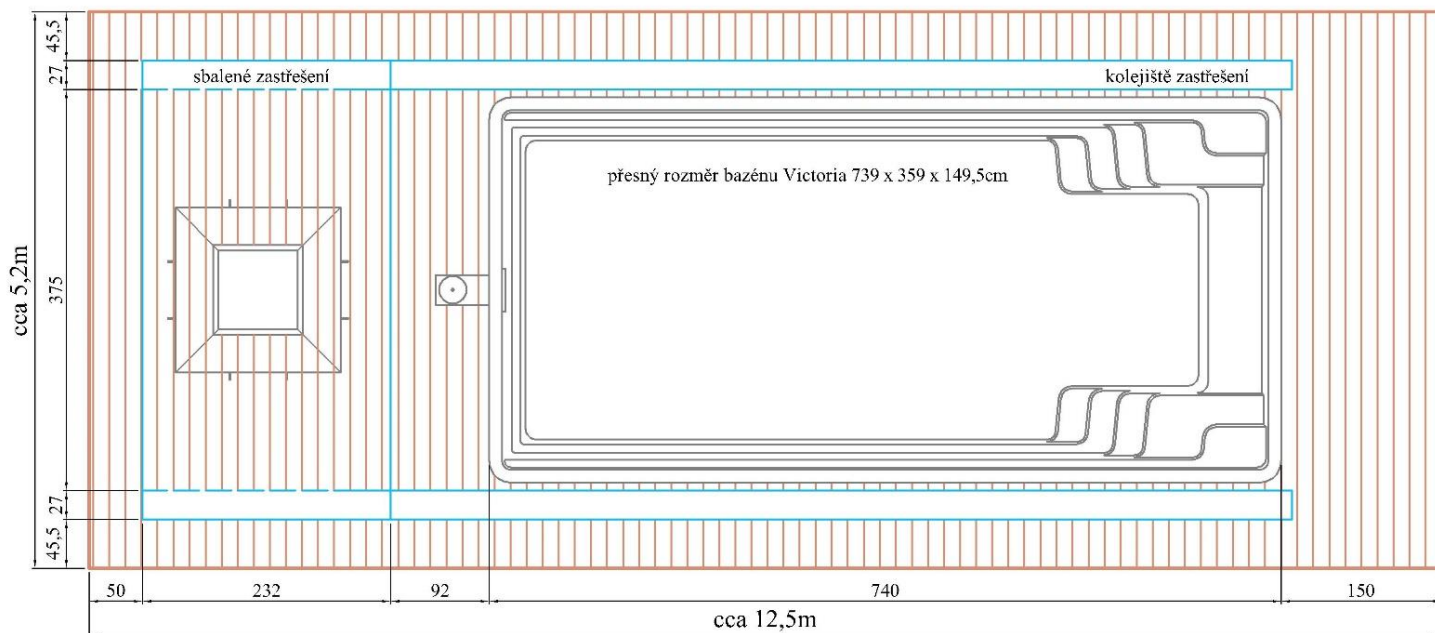
Umístění bazénu na pozemku








- Před zahájením stavebních prací pečlivě rozmyslete a rozměřte, kam bazén na pozemku umístíte. Doporučujeme vytyčit celý prostor, který na realizaci budete potřebovat.
- Myslete také na zastřešení bazénu, a to i v případě, že jej zatím neplánujete.



Následující obrázek Vám usnadní udělat si představu o tom s jakým místem máte počítat:



Na co při umístění bazénu myslet

-  bazén by měl být na slunném místě
-  ideálně dále od vzrostlých stromů, aby se minimalizovala možnost pádu listů a jiných nečistot do bazénu
-  je-li místo, dejte si bazén dále od terasy domu, ať vám zastřešení nebrání ve výhledu
-  nebojte se s námi vhodné umístění bazénu a postup stavebních prací předem zkontrolovat
-  Díky tuhé konstrukci a vysoké před připravenosti bazénu již z výroby, není zabudování náročnou záležitostí. Je však nezbytné seznámit se před započítáním prací s technickými podmínkami a dbát na dodržování zásad a postupů zde uvedených.



Půdorys a řez výkopu pro bazén a bazénovou technologii



- Po vyměření místa realizace je možné zahájit výkopové práce
- Bazén je dodáván kompletně osazen příslušenstvím a zateplen polyuretanovou pěnou
- Okolo bazénu se již proto ve výkopu není nutné příliš pohybovat
- Je-li skimmer umístěn u schodiště, neprovádí se pro něj výkop v zadní části bazénu



Všimněte si, že výkop je u schodiště prodloužen o cca 70cm. Je to z důvodu nutného manipulačního prostoru potřebného k provedení podbetonování či podezdění schodiště a lavice bazénu.



Dno výkopu je nutné srovnat pomocí podkladové betonové desky (doporučený beton: C20) vyztužené armaturou. Přičemž požadavek na rovinnost této desky je +/- 1cm. Nerovnosti desky se projeví nejen na vodní hladině bazénu, ale také při obkládání bazénu finální dlažbou. Za vodorovnost, velikost a únosnost betonové desky (pokud tyto práce zajišťuje odběratel) ručí odběratel. Dodavatel neprovádí její kontrolu a nelze u něho reklamovat případné vady. Tloušťka podkladové betonové desky závisí na kvalitě podloží, na sedlé a únosné podloží se provádí standardně deska tloušťky 10 cm. U méně stabilního podloží je dobré zvolit desku silnější.



Na betonovou desku se poté umístí tvrzený polystyren o tloušťce 5cm. Polystyren je standardně součástí dodávky bazénu. Na tento se již usazuje samotný bazén.



Pro eliminaci působení spodní vody (pokud nemůžeme vyloučit její výskyt) je nutné provést drenáž (eventuelně zřídit odčerpávací šachtu) tak, aby byla odvedena voda nejen z okolí bazénu, ale především také z okolí technologické jímky. Bazén a technologickou jímku je nutné také ochránit před přivalovou vodou.



Velikost a tvar půdorysu výkopu závisí na umístění bazénové technologie. V zásadě jsou tyto čtyři možnosti:

1

Velká technologická jímka. Používá se k bazénu vybavenému protiproudem.

- výkres str. 4 - 5

2

Standardní technologická jímka. Používá se k bazénu bez protiproudu.

- výkres str. 6 -7

3

Protiproudá technologická jímka. V ní je umístěn pouze protiproud, ostatní bazénová technologie je umístěna jinde (např. garáž, sklep, zahradní domek apod.)

- výkres str. 8 - 9

4

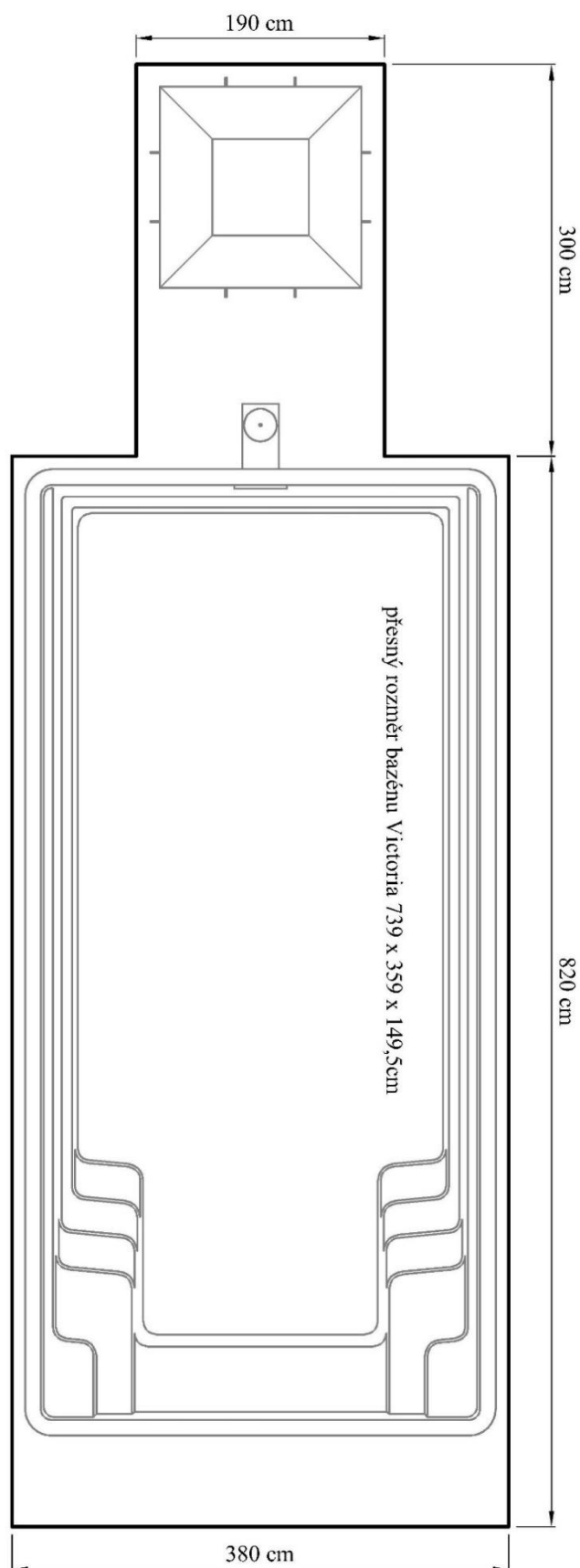
Bez technologické jímky. Technologie je umístěná jinde (např. garáž, sklep, zahradní domek apod.)

- výkres str. 10 - 11



Budete-li mít technologickou jímku jinde, než je uvedeno ve výkresech ①-③, odvodte pro ni odpovídající velikost výkopu. **K technologii umístěné mimo půdorys výkopu je nutné pro potrubní vedení vyhotovit výkop hluboký 70cm o šířce 30cm.**





1

Velká technologická jímka – půdorys výkopu

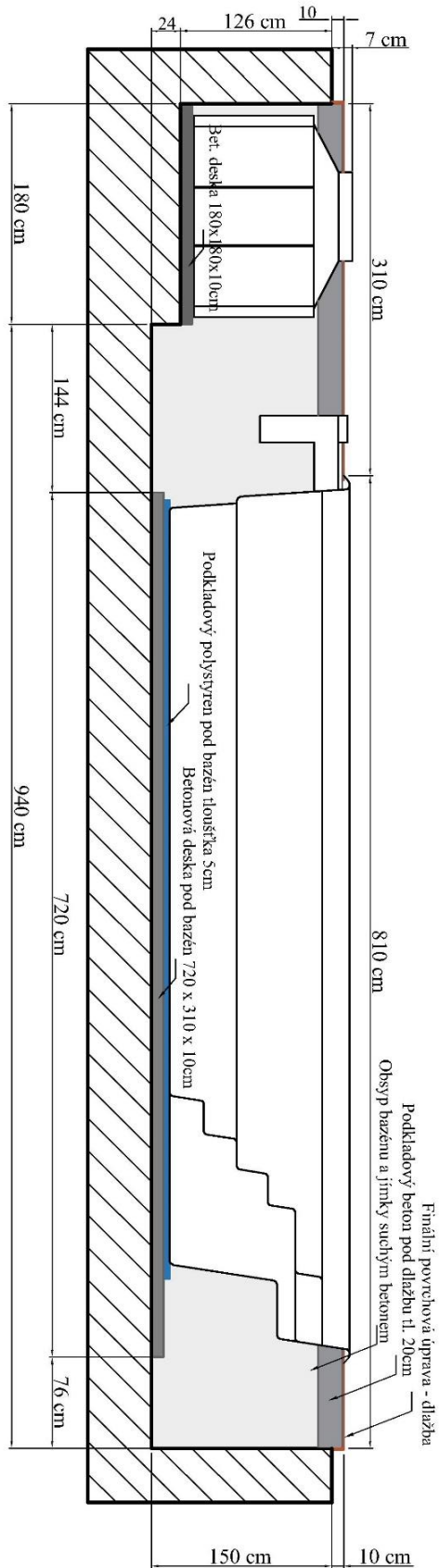


AQUASPA.cz

Bazény | Zastřešení | Wellness | Příslušenství

1

Velká technologická jámka – řez výkopem

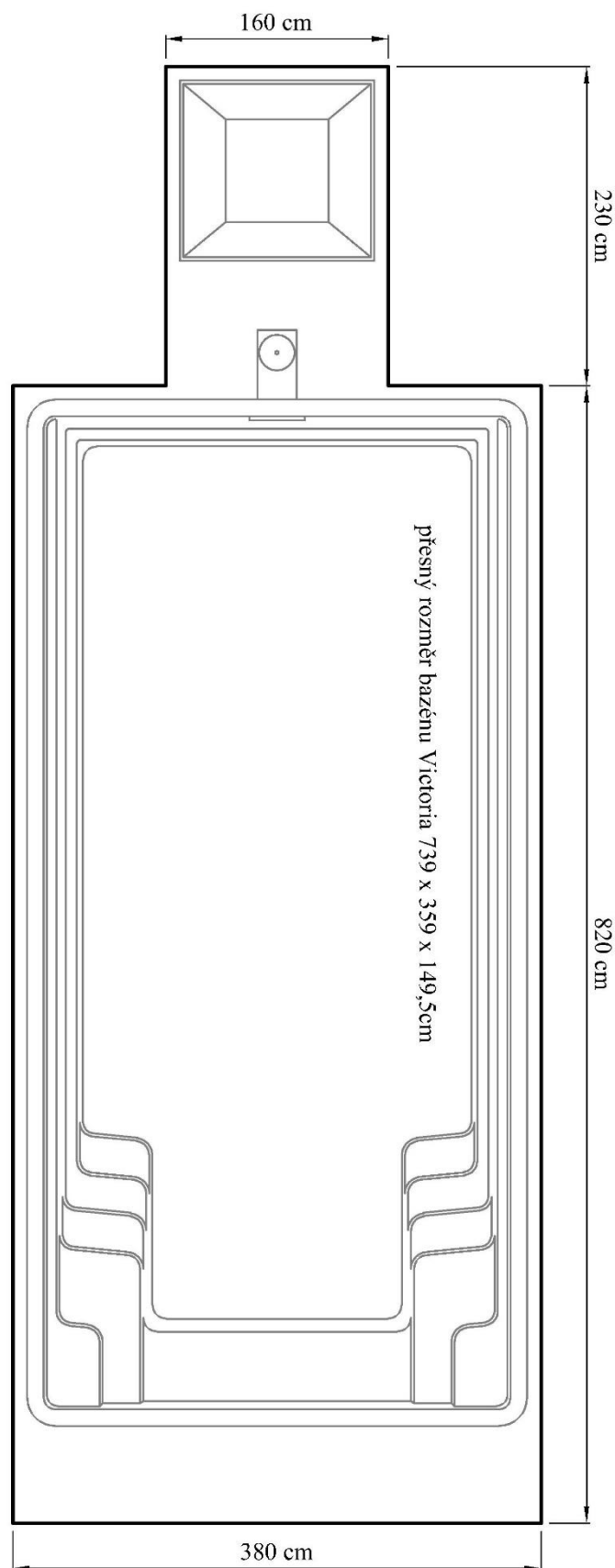


Kancelář > Jiřího z Poděbrad 536, 35601 Sokolov

Provozní doba > Po - Pá 9:00 - 15:30 > Sjednejte si schůzku +420 602 790 888

Fakturační adresa > AQUASPA.cz Miloš Veinlich, Kosmonautů 1910, 35601 Sokolov, IČ: 72077964, DIČ: CZ8608292407

www.aquaspa.cz



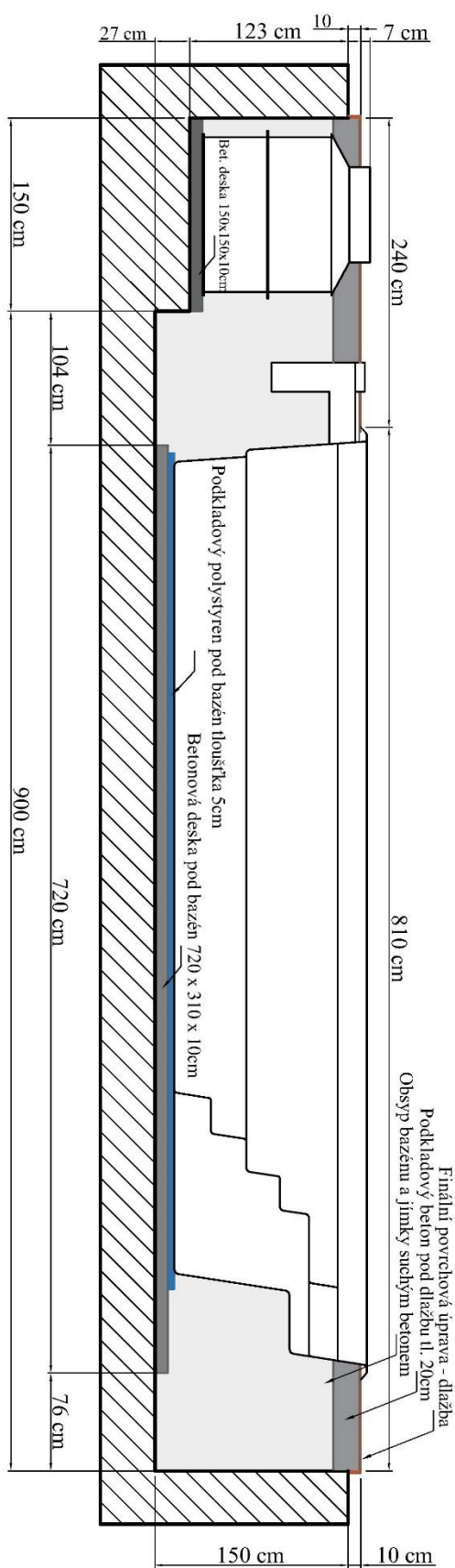
2

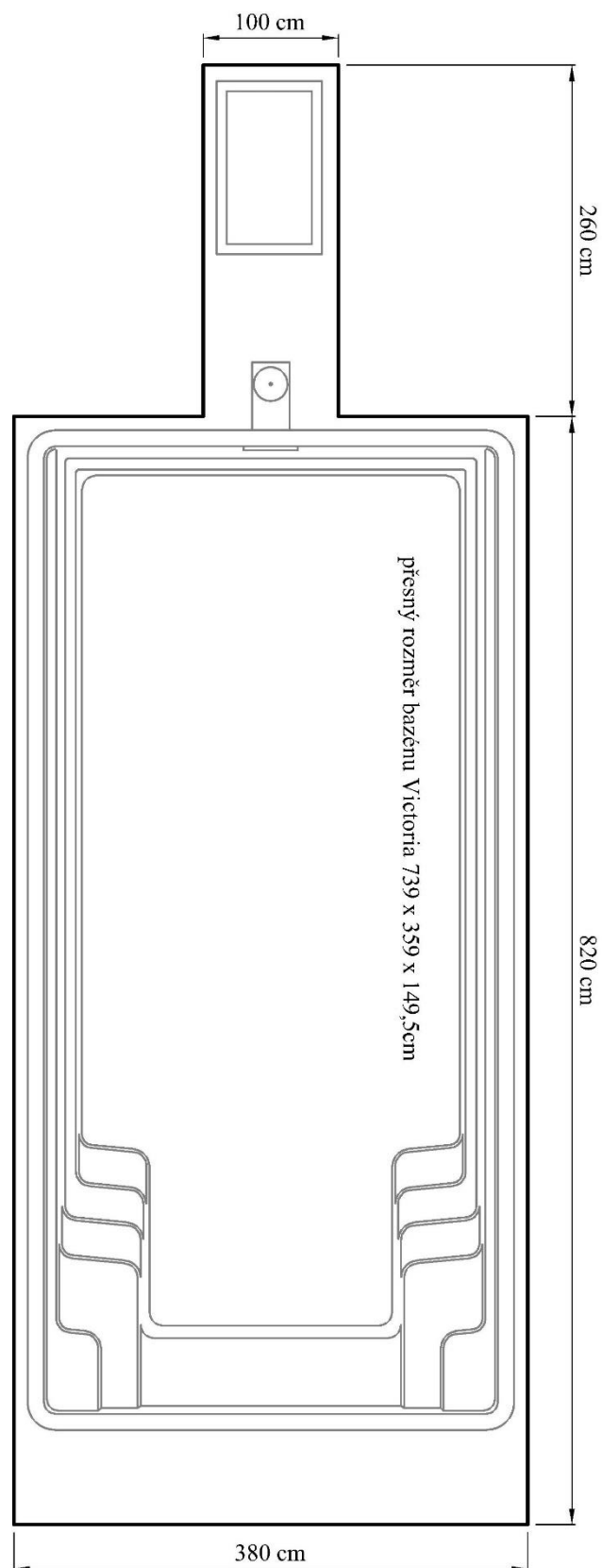
Standardní technologická jámka – půdorys výkopu



2

Standardní technologická jámka – řez výkopem

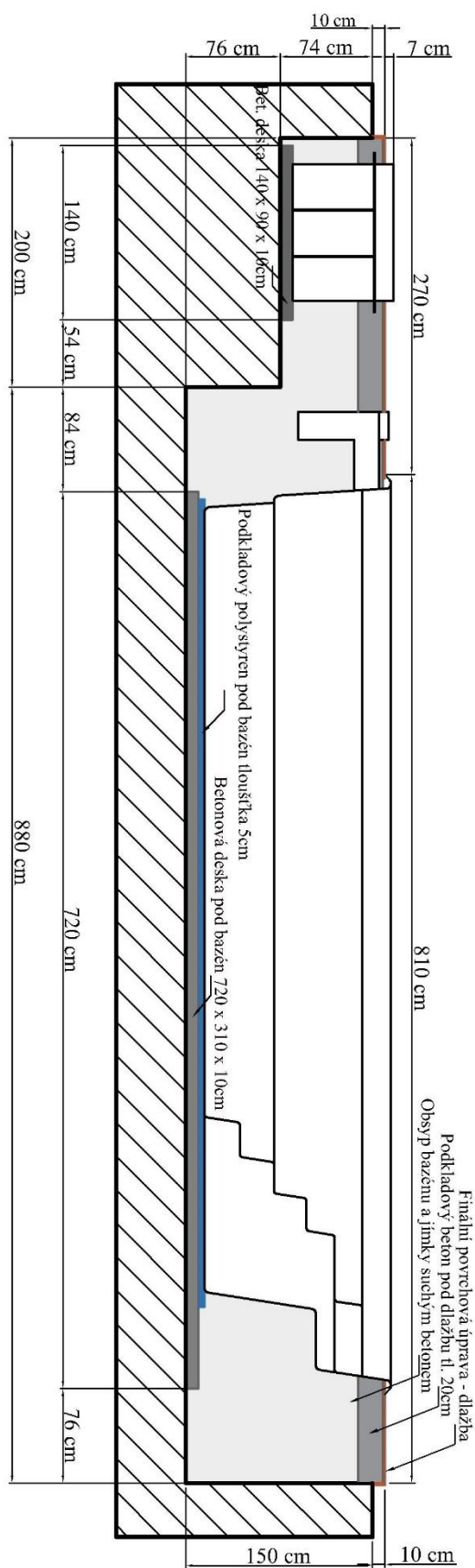


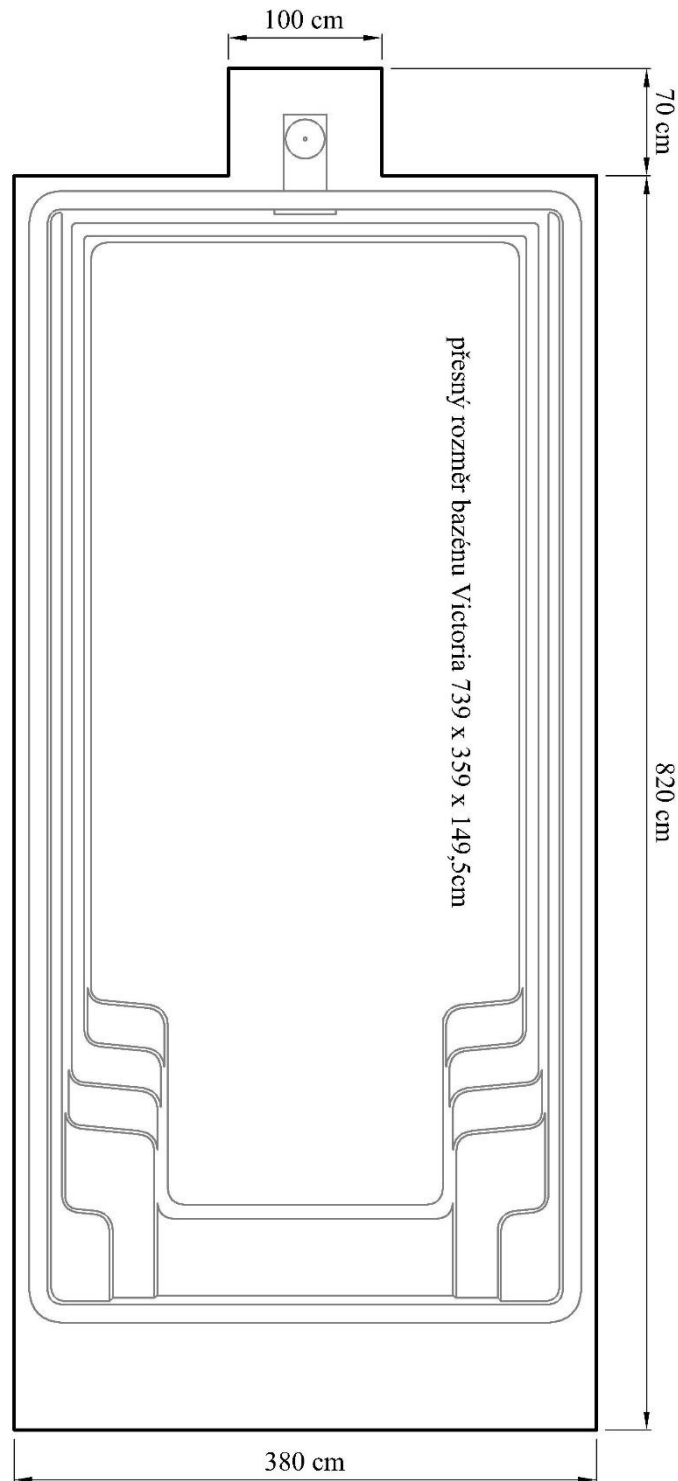


3

Protiproudá technologická jímka – půdorys výkopu







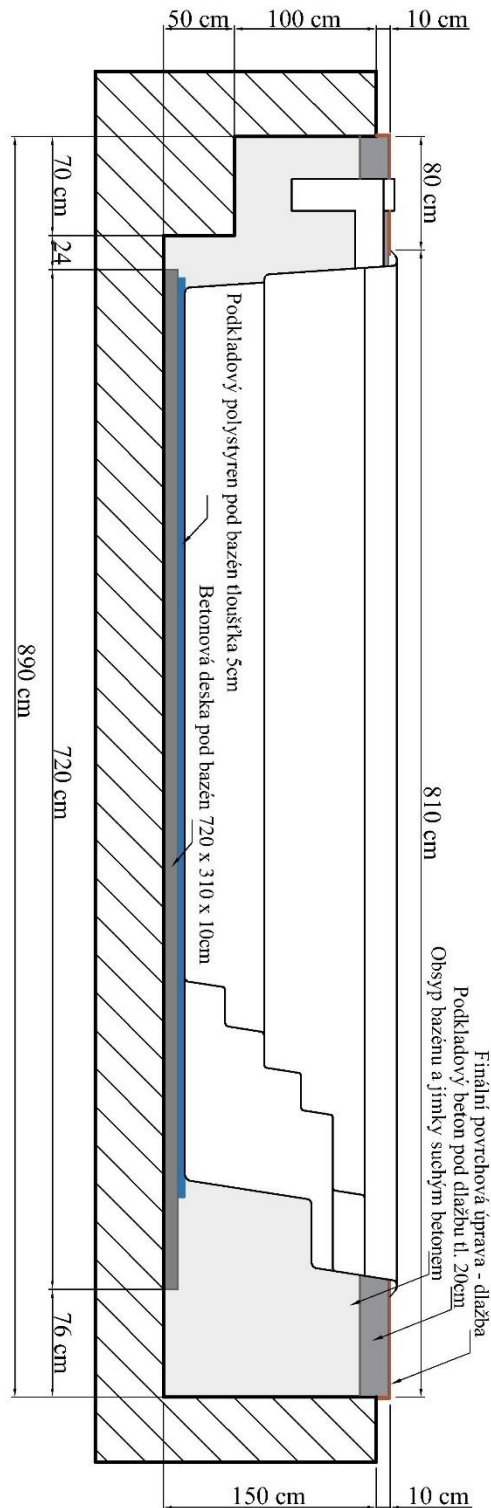
4

Bez technologické jámky – půdorys výkopu



AQUASPA.cz

Bazény | Zastřešení | Wellness | Příslušenství



4

Bez technologické jímky – řez výkopem

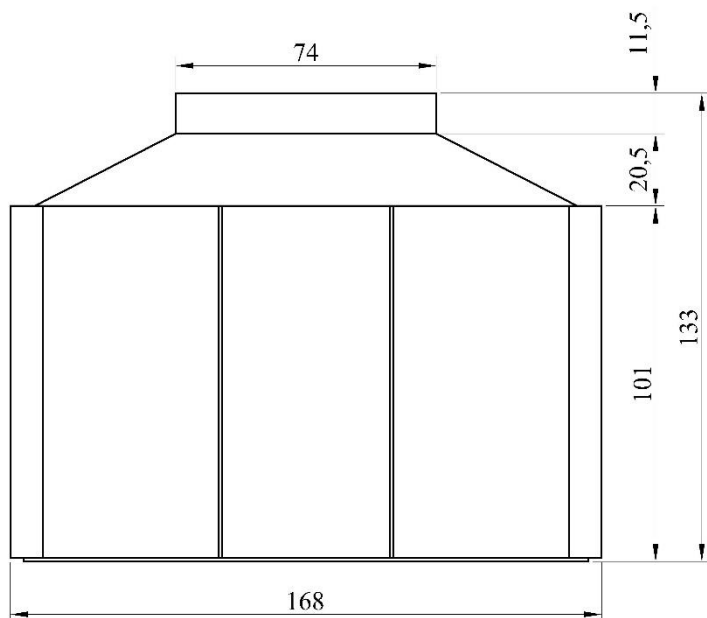


Rozměrový plán velké technologické jímky

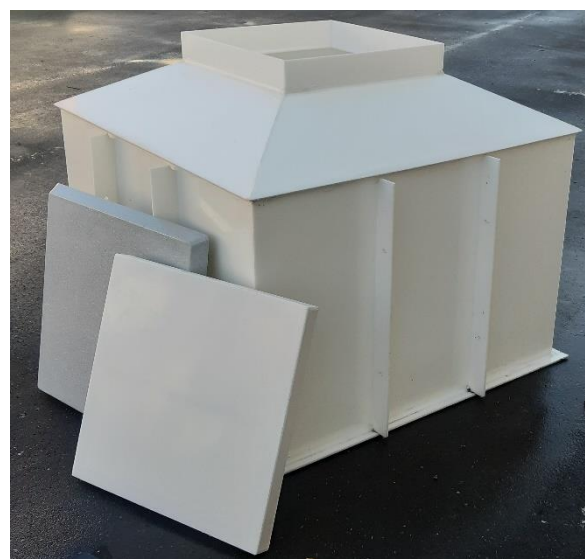
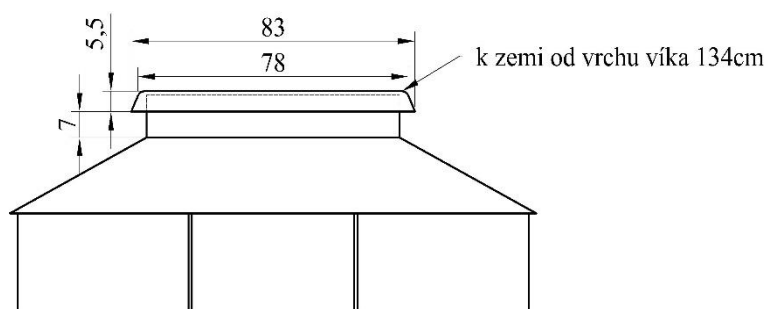


Používá se k bazénu vybavenému protiproudem (kóty uvedeny v cm)

Pohled z boku (jímka má čtvercový půdorys):



Detail vstupního otvoru včetně laminátového víka:

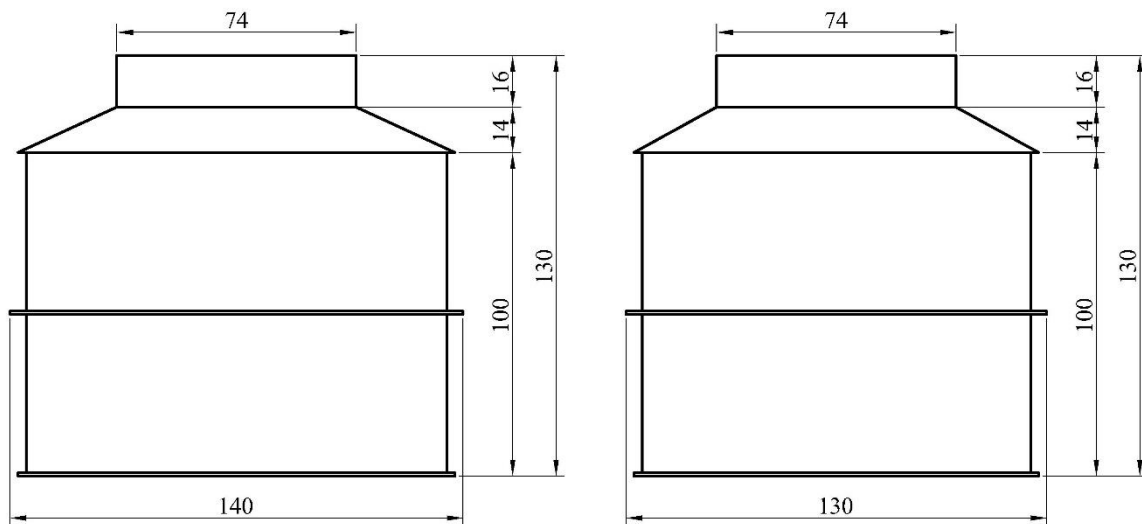


Rozměrový plán standardní technologické jímky

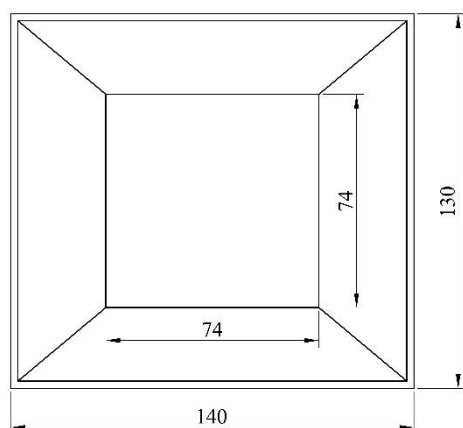


Používá se k bazénu bez protiproudu (kóty uvedeny v cm)

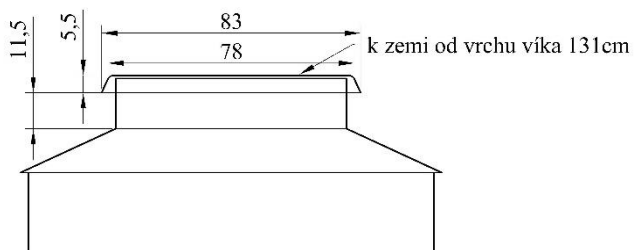
Boční pohledy:



Horní pohled:



Detail vstupního otvoru včetně lam. víka:

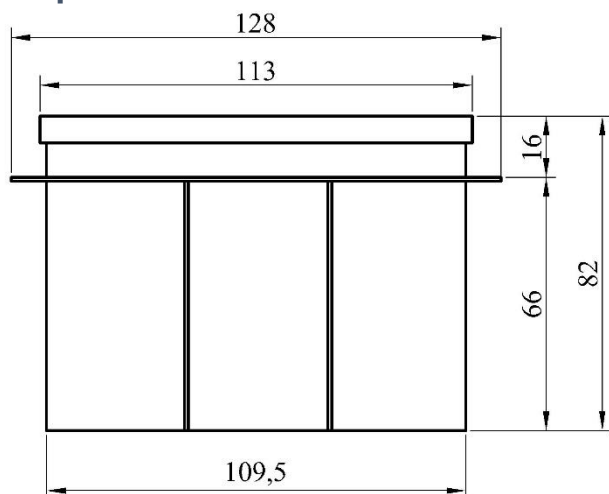


Rozměrový plán protiproudé technologické jímky

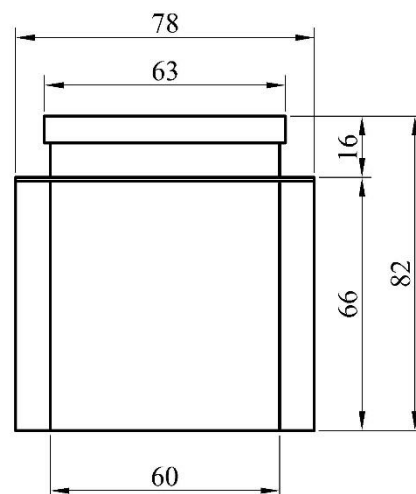


Používá se k umístění protiproudu (kóty uvedeny v cm)

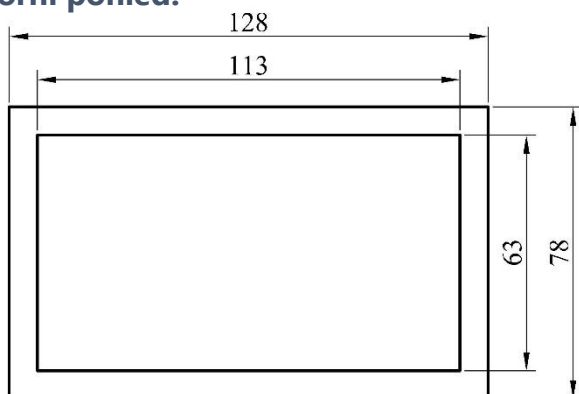
Boční pohled:



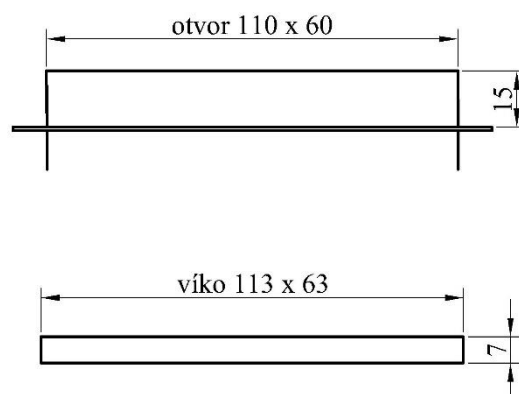
Čelní pohled:

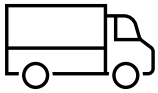


Horní pohled:



Detaily otvoru jímky:





Dodání bazénu a jeho uložení do výkopu



Po provedení výkopových prací a betonáži podkladové desky může dojít k uložení samotného bazénu a k montáži bazénové technologie.



Dostaneme-li se podél výkopu, lze k uložení bazénu použít jeřábové rameno na vozidle, kterým obvykle dopravu zajišťujeme.



Tuto možnost je vždy nutno předem ověřit u dodavatele, nelze-li se například vozem k výkopu dostat, je nutné pro složení bazénu zajistit odpovídající autojeřáb.



Není-li domluveno jinak, standardně zajišťuje autojeřáb pro uložení bazénu do výkopu odběratel.



Před usazením bazénu je nutné zkontrolovat čistotu podkladového polystyrenu. Nesmí se na něm vyskytovat kamínky a jiné hrubé nečistoty. Také je nutno zkontrolovat, že mezi jednotlivými deskami nejsou mezery – desky musí být na sraz u sebe. Případná mezera se může opticky projevit na dně bazénu.



Instalace a napojení bazénových technologií



Po usazení bazénu do výkopu se návazně provede sestavení bazénové technologie a propojení potrubí s bazénem.



Elektroinstalace se zpravidla provádí o několik dní později.



Po potrubním napojení technologie na bazén se provádí zkouška těsnosti cirkulačního a potrubního systému.



Odběratel nebo jeho pověřený zástupce je povinen v součinnosti s technikou dodavatele se této zkoušky účastnit. Dodavatel dále nezodpovídá za těsnost cirkulačního systému, k jehož poškození může dojít například vlivem nešetrnosti následně prováděných stavebních prací.





Obsyp – zabudování bazénu, technologické jímky, dokončovací práce



Abyste byli s realizací zcela spokojeni, věnujte prosím obsypu bazénu zvýšenou pozornost.

Jak postupovat při obsypu bazénu a technologické jímky



Do bazénu se napustí cca 30cm vody. Tím dojde k jeho zatížení, stabilizaci a vyrovnání dna bazénu, které v plné ploše dosedne na podkladový polystyren. Dojde také k vyrovnání stěn bazénu, které mohou být vlivem nástřiku polyuretanové pěny mírně prohnuty.



Provede se kontrola a případná korekce rovinnosti límců bazénu po celém jeho obvodu. A to jak ve vodorovném, tak ve svislém směru. V případě zjištění nedostatků se provádí korekce v podobě rozepření bazénu (např. latěmi). Zvláště v prostoru schodiště, které může být svojí vahou lehce pokleslé, je nutné tomuto věnovat pozornost a schodiště případně podepřít.



Bazén lze začít obsypávat až po korekci rovinnosti bazénového límce.



Provede se vizuální kontrola vodorovnosti podkladové betonové desky dle vodní hladiny v bazénu. Hladina musí být ode dna bazénu všude stejně vysoko.



Schodiště bazénu je nutné podezdít, nebo je možné jej podbetonovat (současně při betonáži bazénu). Je nezbytné zajistit jeho plné podepření, schodiště nesmí být bez opory.



Vhodným materiálem k obsypu bazénu je suchý beton (doporučený beton: C8/C10). Obsyp probíhá za stálého napouštění vodou. Výška vodní hladiny je cca 15-25cm v předstihu oproti obsypu.



Při obsypu je nutné kontrolovat rovinnost stěn bazénu jak ve svislém, tak ve vodorovném směru.



V závislosti na této rovinnosti je nutné korigovat výšku vodní hladiny a obsypu tak, aby po dokončení zásypu nevykazovaly stěny průhyb. Přípustné je mírné prohnutí stěn směrem ven.




Při zasypávání je nutné provádět průběžnou vizuální kontrolu veškerých spojů a osazených komponent (světla, skimmer, trysky, ...) zdali nedochází k úniku vody. Je nutné dbát zvýšené opatrnosti při zasypávání potrubí (hlavně spojů), aby nedošlo k jejich poškození, musí se brát v úvahu sesedající se zemina. Je nutné také průběžně vizuálně kontrolovat, zda nedochází z jakéhokoliv důvodu k poklesu vodní hladiny v bazénu. Při případných netěsnostech je odběratel povinen zastavit práce a netěsnost ohlásit ihned dodavateli. Za zasypané a později nahlášené netěsnosti a úniky vody dodavatel není zodpovědný a nelze je reklamovat.



Horní polovinu technologické jímky je třeba zvenku izolovat polystyrenem tloušťky 5cm. Tato izolace je důležitým prvkem proti zimnímu promrznutí.



Technologickou jímku nelze pouze zasypat zeminou – mohlo by dojít k průhybu stěn a poškození instalované technologie. Je proto nutné provést její obetonování stejným betonem použitým pro bazén. Při obetonování se provádí rozepření stěn jímky jako prevence proti deformaci tlakem betonu.

KONEC TP – schváleno 

Stránka | 16



Kancelář > Jiřího z Poděbrad 536, 35601 Sokolov

Provozní doba > Po - Pá 9:00 - 15:30 > Sjednejte si schůzku +420 602 790 888

Fakturační adresa > AQUASPA.cz Miloš Veinlich, Kosmonautů 1910, 35601 Sokolov, IČ: 72077964, DIČ: CZ8608292407