



UŽIVATELSKÁ A INSTALAČNÍ PŘÍRUČKA



Tepelné Čerpadlo
Návod k Použití



Bazénové tepelné čerpadlo EVOLUTION & ELITE

*Vážený zákazníku,
rádi bychom Vám touto cestou poděkovali za důvěru a náklonnost společnosti HANSCRAFT.
Osobně můžeme garantovat nejvyšší úroveň přístupu, péče a kvality služeb. Věříme, že Vás
naše nabídka uspokojí ve všech směrech a naše spolupráce bude dlouhodobá. Vážíme si
všech našich zákazníků, což nám prosím dovolte dokázat.*

Obchodní a Servisní tým HANSCRAFT, s.r.o.

Obrázek je orientační

Obsah

1. Certifikace.....	1
2. Specifikace modelů.....	1
3. Rozměry.....	3
4. Instalace tepelného čerpadla.....	5
5. Elektrické zapojení přístroje.....	7
6. První uvedení do provozu a příprava na zimní období.....	11
7. Nastavení provozu.....	13
8. Řešení možných problémů.....	27
9. Schéma tepelného čerpadla - seznam dílů.....	29
10. Foto zapojení kabeláže.....	33
11. Opravy nebo výměny součástí tepelného čerpadla.....	33

1. Certifikace



2. Specifikace

2.1 Horizontální modely bazénových tepelných čerpadel HANSCRAFT EU norma, Švédská norma, TOP chladivo R32, GMCC/TOSHIBA.

HANSCRAFT MODEL	EVOLUTION25	EVOLUTION40	EVOLUTION60	EVOLUTION120
Doporučená velikost bazénu	15-25m ³	25-40m ³	30-60m ³	40-75m ³
Chladivo	R32	R32	R32	R32
Kompresor (JAP)	TOSHIBA	TOSHIBA	TOSHIBA	COPELAND
Booster Technologie (JAP)				

Výkon +25°C

Tepelný výkon	6.8kW	10.0kW	13.0kW	21.0kW
Spotřeba energie	1.09kW	1.60kW	2.07kW	3.36kW
COP koeficient výkonu	6.25	6.25	6.25	6.25

Výkon +15°C

Tepelný výkon	4.3 kW	6.5 kW	8.2 kW	12.3kW
Spotřeba energie	1.02 kW	1.48 kW	1.86 kW	2.54kW
COP koeficient výkonu	4.2	4.4	4.4	4.8

Základní technické údaje

Napájení	220-240V	220-240V	220-240V	380V
Jmen. Proud	4.7A	7.7A	9.0A	6.01A
Doporučený jistič	10A	16A	20A	20A
Doporučený průtok vody	3.6 m ³ /h	5.7 m ³ /h	8.4 m ³ /h	13.6 m ³ /h
Velikost propojovacího potrubí	50 mm	50 mm	50 mm	50 mm
Kompresor	Rotační	Rotační	Rotační	Rolování
Ventilátor	Horizontální	Horizontální	Horizontální	Horizontální
Hladina hluku(10m)	40dB(A)	40dB(A)	43dB(A)	50dB(A)
Hladina hluku (1 m)	49dB(A)	49dB(A)	52dB(A)	57dB(A)
Tlak vody	12KPa	12KPa	15KPa	16KPa
Hmotnost chladiva (R32)	0.55 kg	0.6 kg	0.9 kg	2.0 kg

Dopravní data

Rozměry přístroje (d*h*v)(mm)	1060*380*600	1060*380*600	1130*390*640	1110*415*710
Hmotnost přístroje	46 kg	49 kg	62 kg	83 kg
Rozměry balení(mm)	966*360*555	966*360*555	1141*370*615	1150*450*735
Celková hmotnost	52 kg	56 kg	69 kg	96kg

HANSCRAFT MODEL	Elite 25	Elite 40	Elite 60	Elite 70	Elite 90	Elite 90S
Doporučená velikost bazény	0-20m ³	25-40m ³	35-60m ³	60-90m ³	70-110m ³	70-110m ³
Chladivo	R32	R32	R32	R32	R32	R32
Kompresor (JAP)	TOSHIBA	TOSHIBA	TOSHIBA	TOSHIBA	Panasonic	Panasonic
Booster Technologie (JAP)						

Výkon +25°C

Teplotní výkon	5.0kW	8.5kW	12.0kW	14.0kW	18.0kW	18.0kW
Spotřeba energie	0.80kW	1.36kW	1.92kW	2.24kW	2.88kW	2.88kW
COP koeficient výkonu	6.25	6.25	6.25	6.25	6.25	6.25

Výkon +15°C

Teplotní výkon	3.45kW	6.35kW	8kW	10kW	11.6kW	11.12kW
Spotřeba energie	0.73kW	1.34kW	1.69kW	2.10kW	2.81kW	2.63kW
COP koeficient výkonu	4.75	4.75	4.75	4.75	4.75	4.75

Základní technické údaje

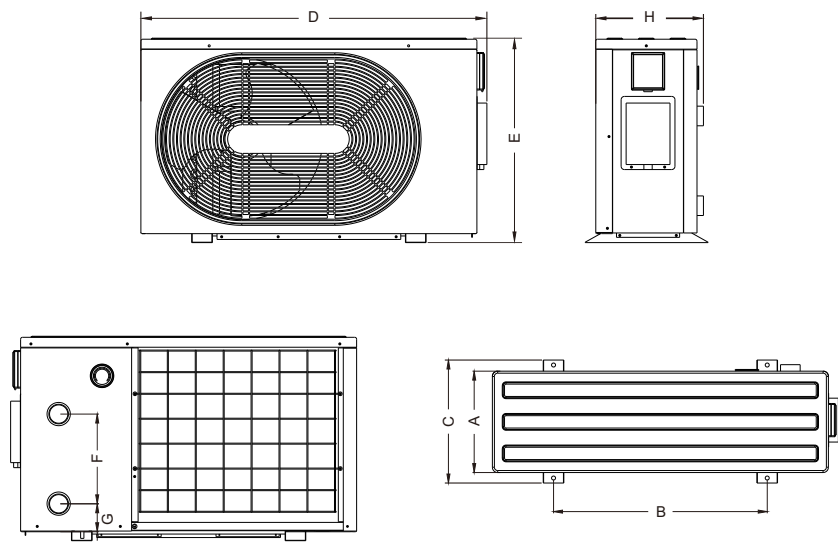
Napájení	220-240V	220-240V	220-240V	220-240V	220-240V	380V
Jmen. Proud	3.8A	6.5A	9.2A	10.7A	14.2A	5.16A
Doporučený jistič	10A	16A	20A	20A	25A	20A
Doporučený průtok vody m ³ /h	2.9 m ³ /h	4.9 m ³ /h	6.9 m ³ /h	9.0 m ³ /h	11.6 m ³ /h	11.6 m ³ /h
Velikost propojovacího potrubí	50 mm	50 mm	50 mm	50 mm	50 mm	50 mm
Kompresor	Rotační	Rotační	Rotační	Rotační	Rolování	Rolování
Ventilátor	Horizontální	Horizontální	Horizontální	Horizontální	Horizontální	Horizontální
Hladina hluku(10m)	44dB(A)	47dB(A)	48dB(A)	48dB(A)	48dB(A)	48dB(A)
Hladina hluku (1 m)	46dB(A)	48dB(A)	52dB(A)	55dB(A)	55dB(A)	55dB(A)
Tlak vody	12KPa	15KPa	15KPa	15KPa	16KPa	16KPa
Hmotnost chladiva (R32)	0.40 kg	0.55 kg	0.85 kg	1.0 kg	2.0 kg	1.8kg

Dopravní data

Rozměry přístroje (d*H*v)(mm)	755*260*485	940*290*550	1010*310*615	1120*430*685	1140*470*685	1140*470*685
Hmotnost přístroje	33 kg	49 kg	63 kg	63 kg	100 kg	97 kg
Rozměry balení(mm)	875*320*540	1060*380*600	1130*390*640	1165*485*715	1165*485*715	1165*485*715
Celková hmotnost	39 kg	55 kg	69 kg	70 kg	113 kg	110 kg

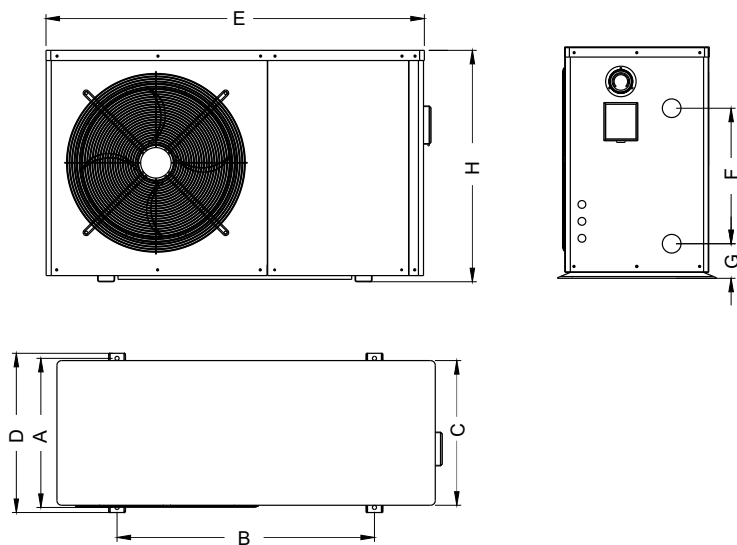
Dovolujeme si upozornit, že výše uvedené parametry se mohou bez předchozího upozornění změnit na základě výrobní nebo skladové dostupnosti.

3. Rozměry



MODEL	EVOLUTION 25	EVOLUTION 40	EVOLUTION 60
A	284	284	305
B	680	680	643
C	360	360	370
D	966	966	1041
E	555	555	615
F	235	235	270
G	75	75	84
H	305	305	325

Rozměry jsou uvedeny v milimetrech



MODEL	ELITE 25	ELITE 40	ELITE 60	ELITE 70	ELITE 90	ELITE 90S
A	275	330	340	440	440	440
B	550	680	645	760	760	760
C	260	290	310	430	427	427
D	295	360	370	470	470	470
E	755	940	1010	1120	1117	1117
F	200	200	270	400	400	400
G	110	110	110	100	102	102
H	485	550	615	685	683	683

Rozměry jsou uvedeny v milimetrech

4. Instalace Tepelného čerpadla

4.1 Zobrazení instalace tepelného čerpadla v bazénovém okruhu

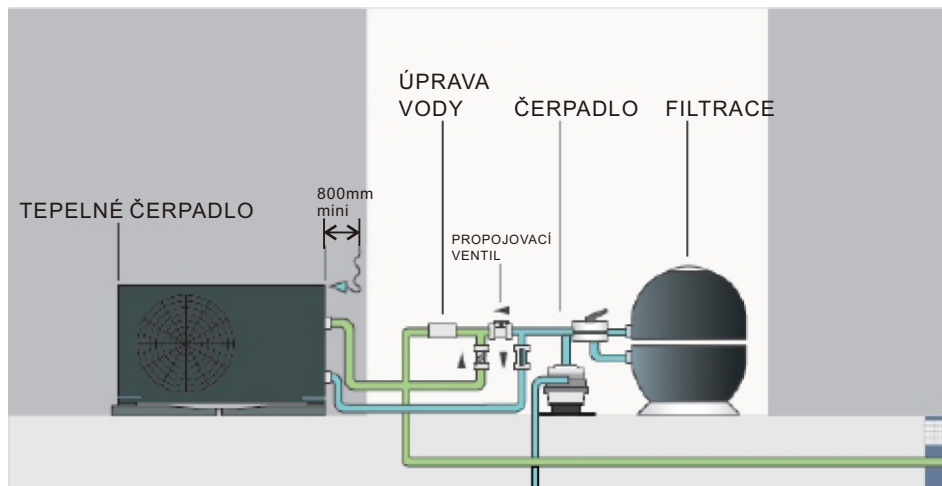
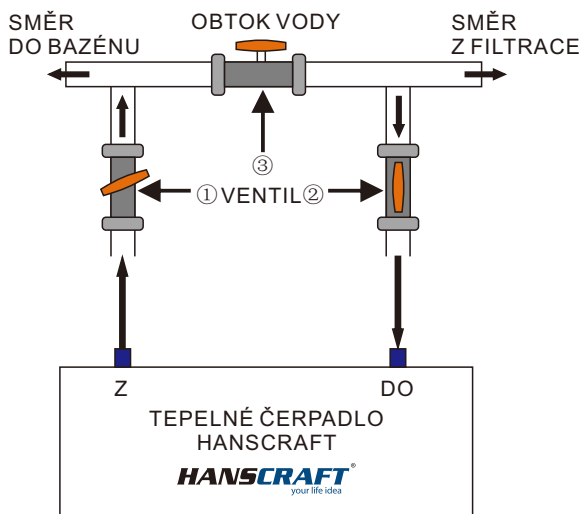


SCHÉMA PŘIPOJENÍ OBTOKU





UPOZORNĚNÍ: Výrobní továrna dodává pouze jednotku tepelného čerpadla se základním šroubením DN50. Jiné položky ve schématu jsou další nezbytné součástky vodního oběhu, které je nutné zajistit uživatelem nebo prodejcem.

UPOZORNĚNÍ:

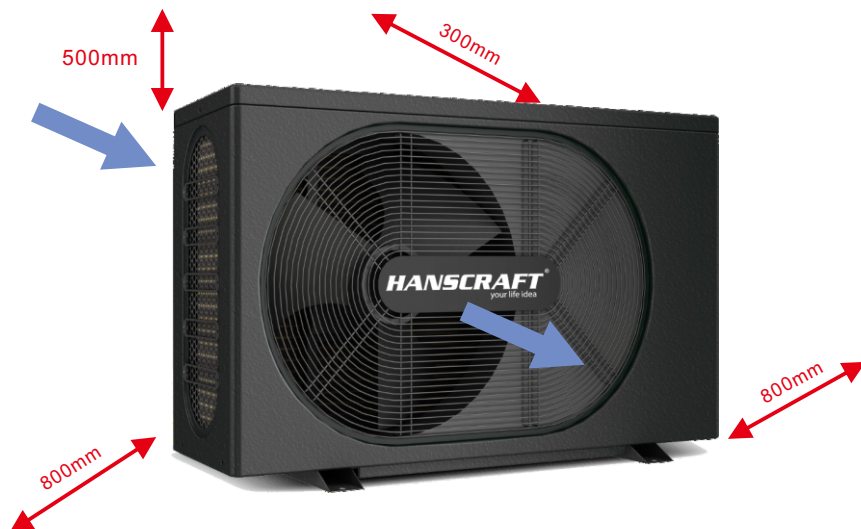
Při uvedení do prvního provozu postupujte dle následujících kroků:

1. Otevřete ventily pro zavodnění systému.
2. Ujistěte se, že nedochází k úniku vody v propojení.
3. Při chodu cirkulačního bazénového čerpadla zapněte tepelné čerpadlo.

4.2 Určení vhodného místa pro tepelné čerpadlo

- a) K instalaci doporučujeme vybrat slunné místo s dostatkem prostoru pro větrání.
- b) Místo musí zajišťovat bezproblémovou cirkulaci vzduchu což je znázorněno na schématu níže.
- c) Tepelné čerpadlo může produkovat i značné množství vodního kondenzátu, a je tedy nutné počítat s jeho výskytem.
- d) Podložní pod tepelným čerpadlem musí být dostatečně zpevněno, aby byl zajištěn bezproblémový provoz.
- e) Zařízení musí být instalováno ve svislé poloze bez jakéhokoli naklonění.
- f) Neinstalujte na místa s vyšším znečištěním jako je korozivní plyn nebo shromaždiště spadaneho listí, špíny apod.
- g) Neinstalujte blízko hořlavého nebo výbušného prostředí s nebezpečím vzniku požáru.
- h) Dodržujte vzdálenost od pevných překážek dle schématu.

MINIMÁLNÍ VZDÁLENOST PEVNÝCH PŘEKÁŽEK OD PŘÍSTROJE

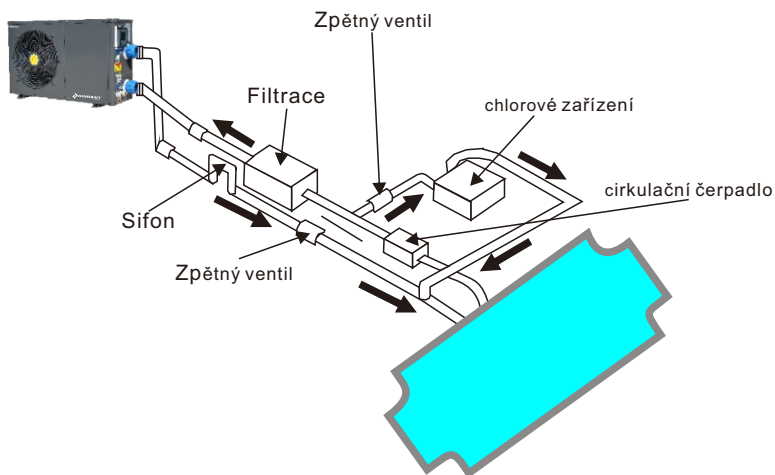


- l) Tepelné čerpadlo se standardně instaluje do vzdálenosti 7,5 metru od bazénu. Je-li instalováno ve větší vzdálenosti, může systém potrubí zpřičiňovat vyšší tepelné ztráty. Většina potrubí je instalována pod zemí, a přestože musí mít systém technologie (potrubí) tepelnou izolaci, budou tunely a okolní zemina stále přejímat teplo, není-li země vlhká nebo hladina vody vysoká. Velmi hrubý odhad tepelných ztrát na 30 metrů (15 metrů k čerpadlu a od něj = 30 metrů celkem) je 0,6 kW za hodinu (2000 BTU) na každých 5 °C rozdílu teploty vody v bazénu a země kolem technologie (potrubí), což představuje navýšení doby běhu o 3 až 5 %.
- j) Nejeefektivnější výměny tepla jednotky tepelného čerpadla dosáhnete, zajistíte-li normální hodnotu průtoku vody přesně dle specifikací.

4.3 Pro životnost tepelného čerpadla je rovněž zásadní umístění chemickýchprvků v systému.

- a) Je-li použito zařízení pro automatické chlorování nebo bromování, musí se za ohřivačem ve směru toku nacházet sifon.
- b) Mezi takovým zařízením a ohřivačem musí být instalován vodní uzávěr, aby se chlor nemohl vracet do tepelného čerpadla (viz obrázky níže).

SCHÉMA PŘIHOJENÍ CHLOROVÝCH ZAŘÍZENÍ NA ÚPRAVU VODY



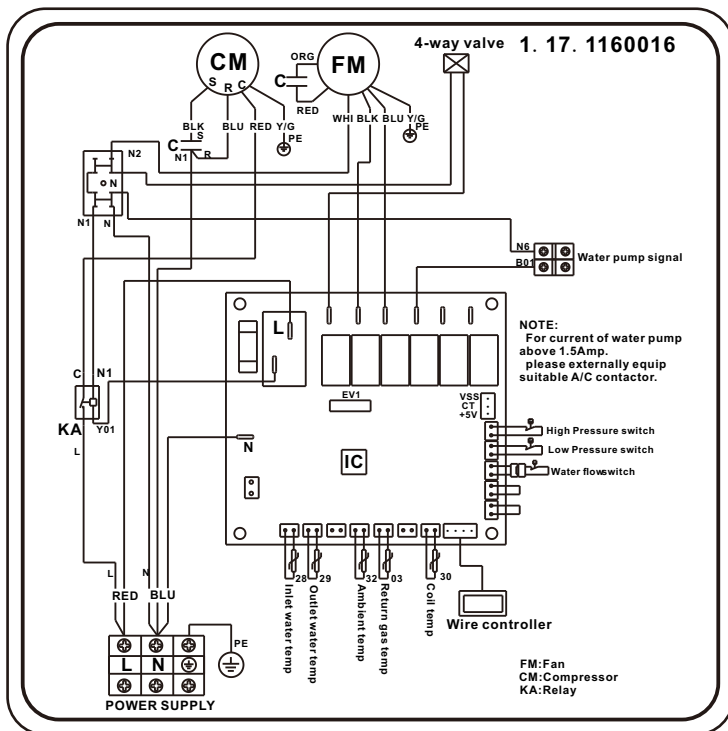
5. Elektrické zapojení přístroje



5.1 Schéma zapojení tepelného čerpadla

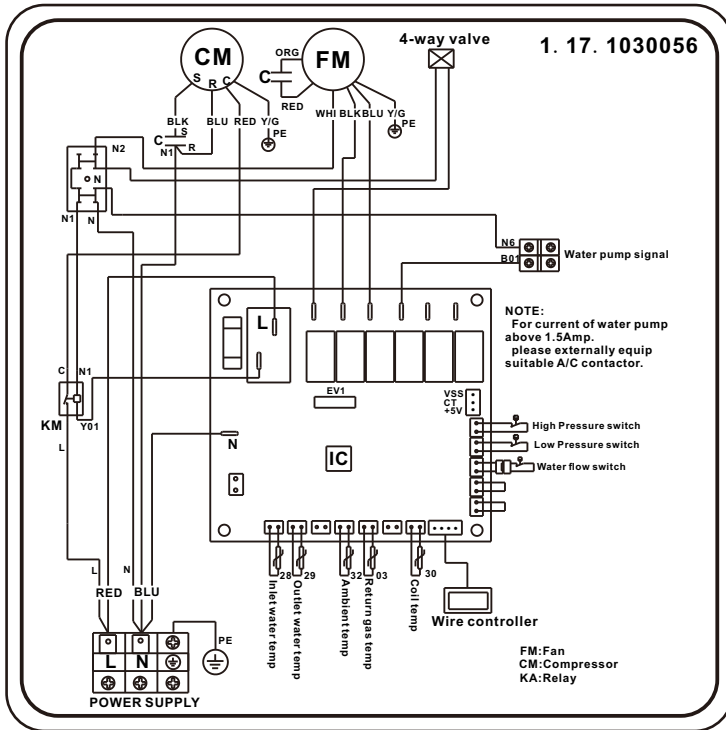
UPOZORNĚNÍ: Na základě vyhlášky č. 50/1978 Sb. smí instalaci provést pouze osoba s odbornou elektro kvalifikací v souladu s vyhláškou. Ačkoli je tepelné čerpadlo od zbytku jednotky elektricky izolováno, tento fakt pouze brání průchodu elektrického proudu do nebo z vody v bazénu. Jednotku je vždy potřeba uzemnit, přívodnímu napětí předřadit jistič o proudové hodnotě podle modelu tepelného čerpadla a proudový chránič s reziduálním proudem 0,03 A. Vždy před zapojením tepelného čerpadla zkontrolujte, zda elektrické síťové napětí odpovídá provoznímu napětí tepelného čerpadla.

Schéma elektrického zapojení tepelného čerpadla ELITE 25



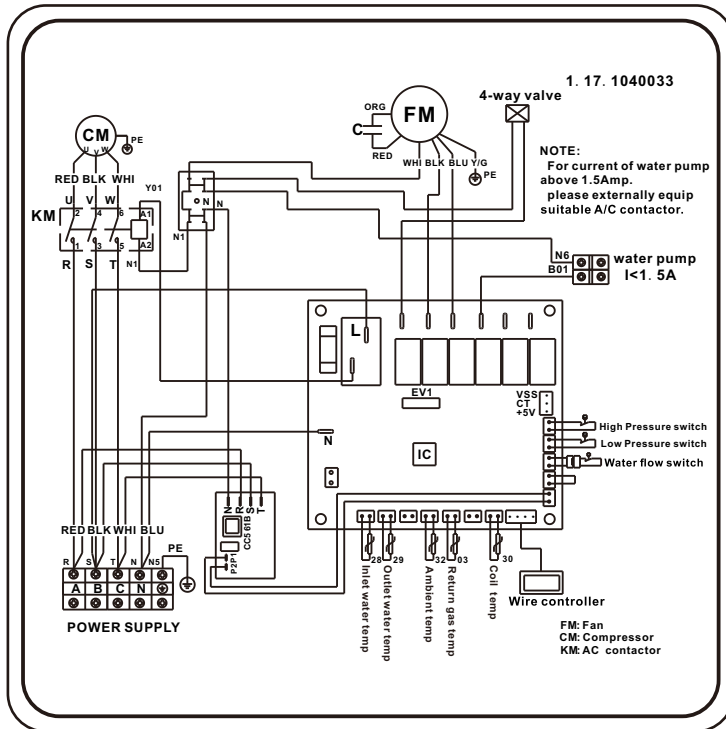
POZORNĚNÍ: Na základě vyhlášky č. 50/1978 Sb. smí instalaci provést pouze osoba s odbornou elektro kvalifikací v souladu s vyhláškou. Ačkoli je tepelné čerpadlo od zbytku jednotky elektricky izolováno, tento fakt pouze brání průchodu elektrického proudu do nebo z vody v bazénu. Jednotku je vždy potřeba uzemnit, přívodnímu napětí předřadit jistič o proudové hodnotě podle modelu tepelného čerpadla a proudový chránič s reziduálním proudem 0,03 A. Vždy před zapojením tepelného čerpadla zkontrolujte, zda elektrické síťové

Schéma elektrického zapojení tepelného čerpadla EVOLUTION 25, EVOLUTION 40,
EVOLUTION 60, ELITE 40, ELITE 60, ELITE 70, ELITE 90



POZORNĚNÍ: Na základě vyhlášky č. 50/1978 Sb. smí instalaci provést pouze osoba s odbornou elektrotechnickou kvalifikací v souladu s vyhláškou. Ačkoli je tepelné čerpadlo od zbytku jednotky elektricky izolováno, tento fakt pouze brání průchodu elektrického proudu do nebo z vody v bazénu. Jednotku je vždy potřeba uzemnit, přívodnímu napětí předřadit jistič o proudové hodnotě podle modelu tepelného čerpadla a proudový chránič s reziduálním proudem 0,03 A. Vždy před zapojením tepelného čerpadla zkontrolujte, zda elektrické síťové

Schéma elektrického zapojení tepelného čerpadla EVOLUTION 120, ELITE 90S



POZORNĚNÍ: Na základě vyhlášky č. 50/1978 Sb. smí instalaci provést pouze osoba s odbornou elektrotechnickou kvalifikací v souladu s vyhláškou. Ačkoli je tepelné čerpadlo od zbytku jednotky elektricky izolováno, tento fakt pouze brání průchodu elektrického proudu do nebo z vody v bazénu. Jednotku je vždy potřeba uzemnit, přívodnímu napětí předřadit jistič o proudové hodnotě podle modelu tepelného čerpadla a proudový chránič s reziduálním proudem 0,03 A. Vždy před zapojením tepelného čerpadla zkontrolujte, zda elektrické síťové

POZNÁMKA:

Elektrická zapojení výše jsou jen informativní, využijte prosím schéma dodané se zařízením. Je nutné, aby bylo bazénové tepelné čerpadlo dobře uzemněno, i když je jednotka výměníku tepla od zbytku jednotky elektricky izolována. Uzemnění jednotky je přesto nutné kvůli ochraně před zkraty uvnitř jednotky.

ODPOJENÍ:

Zařízení pro odpojení jednotky (většinou vypínač nebo jistič s pojistkou i bez ní) musí být snadno přístupný a na dohled. Je to standardní požadavek platný pro veškerá využití tepelných čerpadel. Zabráňuje vzdálenému zapnutí neobsluhovaného zařízení a umožňuje vypnout napájení jednotky během případného servisu.



6. První uvedení do provozu a příprava na zimní období

POZNÁMKA:

Zkontrolujte, zda filtrační čerpadlo funguje a zajišťuje odpovídající úroveň průtok vody.

Spuštění po instalaci je dokončeno, postupujte dle následujících kroků:

- a) Spusťte cirkulační čerpadlo, zajistěte případný únik vody a ověřte průtok vody oběhem.
- b) Spusťte elektrické napájení tepelného čerpadla a následně stiskněte tlačítko ON/OFF. Tepelné čerpadlo se do několika vteřin spustí.
- c) Během následujících minut chodu se přesvědčte, že vzduch proudící z ventilátoru tepelného čerpadla je chladnější nežli okolí (o 5 až 10 °C).
- d) Jestliže vypnete cirkulační čerpadlo, mělo by se automaticky vypnout také tepelné čerpadlo. Pokud se nevypne, je nutné upravit nastavení spínače.
- e) Ponechte tepelné čerpadlo a cirkulační čerpadlo bazénu pracovat 24 hodin denně, dokud voda nedosáhne nastavené teploty. Jakmile teplota dosáhne nastavené hodnoty, tepelné čerpadlo se automaticky vypne. Jakmile teplota vody v bazénu poklesne o více než 1 °C, dojde k restartu a znovuobnovení chodu přístroje.

Spínač průtoku vody:

Přístroj je vybaven spínačem průtoku, který zajišťuje funkci průtoku. Spínač průtoku kontroluje akurátní množství vody, která protéká přístrojem. V případě nedostatečného průtoku, tento spínač tepelné čerpadlo vypne, aby nedošlo k poškození.

Časové zpoždění:

Přístroj je vybaven vestavěnou 3 minutovou ochranou před restartem. Ovládání časového zpoždění je součástí řídicího obvodu, které omezuje cykly restartů a cvakání stykačů. Tento systém automaticky restartuje přístroj přibližně 3 minuty po každém přerušení řídicího obvodu. I krátký výpadek napájení aktivuje 3minutové zpoždění restartu a nedovolí spuštění jednotky před uplynutím 3 minut.



6.1 Příprava tepelného čerpadla na zimní období - zazimování



UPOZORNĚNÍ:

Jestliže neučiníte nezbytná opatření k zazimování tepelného čerpadla, může dojít k poškození přístroje, což zruší platnost záruky. Veškerá technologie bazénu (tepelné čerpadlo, cirkulační čerpadlo) nesmí být vystavena teplotám pod 0°C. Proto je nezbytné z těchto přístrojů odstranit zbytkové množství vody a vhodným způsobem je odstavit z provozu.

Doporučujeme následující postup zazimování přístroje:

- a) Nejprve odpojte přístroj od napájení elektrickou energií.
- b) Zavřete přívod vody do přístroje: uzavřete ventily 2 a 3 v obtoku.
- c) Rozpojte spojovací součásti tepelného čerpadla pro přívod a odvod vody.
- d) Zbavte se veškeré zbytkové vody z tepelného čerpadla.
- e) Tepelné čerpadlo v zimním období umístěte na místo, kde teploty neklesnou pod bod mrazu.
- f) Upozornění: vždy se přesvědčte, zda je z tepelného čerpadla zcela vypuštěna voda.
- g) Usazování nečistot v potrubí zamezíte znovu připojením spojovacích součástí (volně) pro přívod a odvod vody k tepelnému čerpadlu.

6.2 Spuštění tepelného čerpadla po zimě

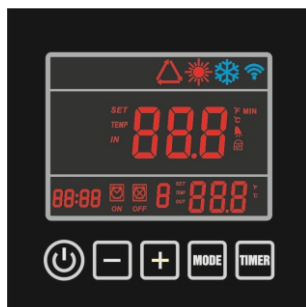
Nežli spustíte tepelné čerpadlo po zimě, zkontrolujte průchodnost technologického potrubí. Zkontrolujte, zda technické součásti nejsou mechanicky poškozeny.

- a) Kontrolanečistot v potrubí. Zkontrolujte i případné problémy konstrukčního charakteru.
- b) Zkontrolujte, zda je přívod a odvod vody a jejich propojovací součásti dobře připevněn k přístroji.
- c) Zapněte cirkulační čerpadlo za účelem spuštění toku vody do přístroje.
- d) Opět k tepelnému čerpadlu připojte přívod elektrické energie a zapněte jej.
- e) Uvolněte (otevřete) zcela ventily 2 a 3 obtoku.
- f) Cirkulační čerpadlo nechte spuštěné do úplného zavodnění technologie. V potrubí a technologii bude při prvním spuštění přítomen i vzduch.

7. Nastavení provozu

7.1 Obsluha ovládacího displeje

7.1.1 Zobrazení ovládacího displeje:



Pokud je tepelné čerpadlo připojené ze zdroji el. energie, na ovládacím displeji se zobrazí všechny údaje, jako potvrzení, že je zařízení zapnuté. Pokud připojení do 10 sekund selže, zkontrolujte prosím spojení mezi hlavním kabelem a ovládacím displejem, popřípadě displej vyměňte.

Funkce tlačítek:

⏻ tlačítko: ZAP/VYP slouží k zapnutí nebo vypnutí tepelného čerpadla.

Tlačítko **TIMER -časovač** : slouží pro nastavení časovače nebo jeho vypnutí.

Tlačítko **MODE-režim** : Slouží k přepínání mezi ohřevem, ochlazováním a automatickým režimem.

Pro vstup do parametrů nastavení a jejich potvrzení.

Tlačítko “+” “-”: Pro zvýšení nebo snížení hodnoty.

Popis ikonek:

☀ --ikonka ohřevu zobrazuje, že je čerpadlo v režimu ohřevu.

❄ --ikonka chlazení, zobrazuje, že je čerpadlo v režimu chlazení.

△ --ikonka auto zobrazuje, že je čerpadlo v automatickém režimu

🔔 --ikonka alarmu zobrazuje systémový alarm.

🔒 --ikonka s visacím zámkem zobrazuje, že jsou tlačítka na displeji zamknuta.

📶 --ikonka wifi signálu.

Pozn:

1. Tepelné čerpadlo není vybaveno vnitřním el. ohřevačem, je pouze opatřeno koncovkou pro externí připojení ohřevače.
2. Rychlost větráku je automaticky ovládána venkovní teplotou, ne manuálně.

7.1.2 ZAP/VYP tepelného čerpadla

Stiskněte tlačítko  5S pro zapnutí tepelného čerpadla.

Poté, co je tepelné čerpadlo zapnuté, na displeji se rozsvítí všechny související ikony jednotlivých komponentů a také se rozsvítí tlačítko POWER, jehož ikonka se nachází uprostřed displeje. Systém je tak zapnutý a v provozu.

Obrázek 2-2 zobrazuje tepelné čerpadlo ve statusu standby a obrázek 2-3 zobrazuje, že je tepelné čerpadlo v provozu. Teplotní údaj vlevo ukazuje teplotu vody v průtoku, zatímco hodnota teploty vpravo ukazuje teplotu vracující se vody.

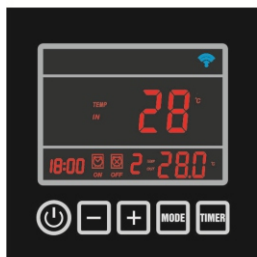





Figure 2-2



Figure 2-3

7.1.3 Jak změnit režim

Stiskněte tlačítko **MODE** pro výběr režimu auto, ohřevu nebo chlazení, příslušná ikonka indikátoru se rozsvítí jakmile se zobrazí, že je tepelné čerpadlo v režimu auto , ohřevu  nebo chlazení .

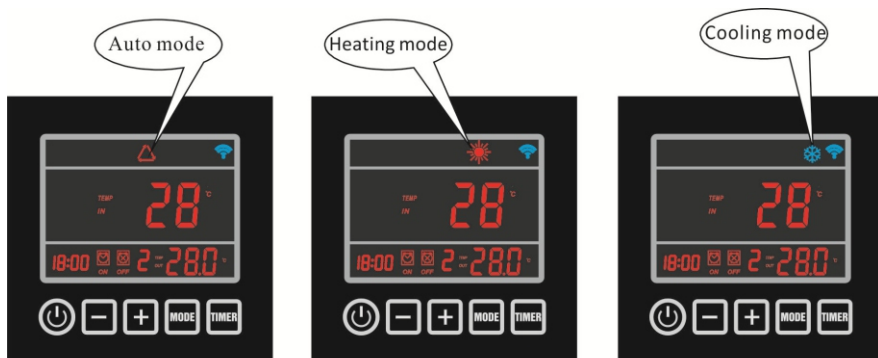


Figure 2-4

7.1.4 Nastavení požadované teploty vody

1. Prvně vyberte požadovaný režim, auto, ohřev nebo chlazení.
2. Nezáleží na tom, jestli je tepelné čerpadlo v režimu standby nebo je v provozu, stiskněte tlačítka "+" nebo "-", na displeji se zobrazí požadovaná teplota vody z vybraného režimu s blikající hodnotou, poté můžete změnit teplotu vody stisknutím tlačítek "+" or "-" podle individuálního požadavku.

7.1.5 Kontrola a nastavení parametrů

Když je tepelné čerpadlo v standby /klidovém/ statusu, na 5 sekund stiskněte tlačítko **MODE**, na displeji se zobrazí blikající číselná hodnota parametru.

Stiskněte tlačítko "+" a "-" pro kontrolu nastavení požadovaných parametrů.

Vyberte požadovaný parametr a stiskněte tlačítko **MODE** pro nastavení parametru.

Číslo parametru zůstane nezměněno, zatímco jeho hodnota bude blikat.

Stiskněte tlačítko "+" a "-" pro nastavení hodnoty. Stiskněte tlačítko **MODE** pro potvrzení nastavení.

Během jakéhokoliv dalšího stisknutí tlačítka na displeji během 2 minut, se systém automaticky vrátí do hlavního rozhraní.

Pro více informací viz tabulka Parametrů.

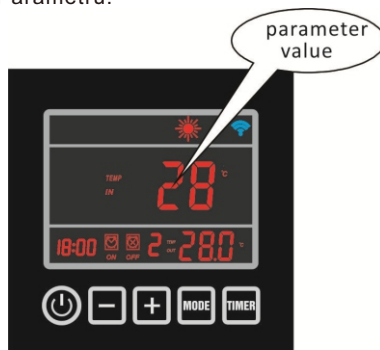


Figure 2-5

Pozn: všechny parametry mohou být změněny pouze ve standby statusu!

7.1.6. Nastavení času

Stiskněte a přidržte tlačítko **TIMER** 5S pro aktivaci nastavení času.

Když blikají číslice pro hodiny, je možné opakovaným stisknutím tlačítka "+" nebo "-" nastavit požadovanou hodinu.

Stiskněte tlačítko **TIMER** pro potvrzení nastavení hodinového časového údaje.

Poté, co je nastaven časový hodinový údaj začne blikat číselný údaj pro minuty, stisknutím tlačítka "+" nebo "-" nastavíte minutové hodnoty.

Stiskněte tlačítko **TIMER** pro potvrzení nastavení minutového časového údaje.

7.1.7 Nastavení časovače ZAP/VYP

Stiskněte tlačítko **TIMER** pro vstup do režimu nastavení časovače na **TIMER 1**.
Hodinové údaje budou blikat spolu s tlačítkem ON-ZAP, stiskněte “+” nebo “-” pro nastavení.
Pomocí stisknutí tlačítka **TIMER** potvrďte nastavení hodinového údaje.
Minutové údaje začnou blikat poté, co je nastaven a potvrzen hodinový údaj, stiskněte “+” nebo “-” pro nastavení.
Pomocí stisknutí tlačítka **TIMER** potvrďte nastavení minutového údaje.
Stiskněte tlačítko **TIMER**, a poté tlačítko **MODE**. Začne blikat ikonka “☑ ☒”, poté stiskněte tlačítko “+” pro změnu na režim **TIMER 2** nebo **TIMER 3**.
Hodinové údaje budou blikat spolu s tlačítkem ON-ZAP, stiskněte “+” nebo “-” pro nastavení.
Pomocí stisknutí tlačítka **TIMER** potvrďte nastavení hodinového údaje.
Minutové údaje začnou blikat poté, co je nastaven a potvrzen hodinový údaj, stiskněte “+” nebo “-” pro nastavení.
Pomocí stisknutí tlačítka **TIMER** potvrďte nastavení minutového údaje.
Poté, co je funkce Timer zap nastaven a potvrzen, aktivuje se funkce Timer vyp.
Dodržujte stejný postup pro nastavení funkce Timer vyp jako při nastavení funkce Timer zap.

7.1.8 Zrušení funkce Timer off - vypnutí časovače

Pokud je čas spuštění nastaven na stejnou dobu jako čas ukončení, pak je funkce časovače vypnuta. Signální ikonky “☑ ☒” se vypnou.



Figure 2-6

7.1.9 Klávesa zámku

Na dobu 5 sekund společně stiskněte tlačítka “+” a “-”, na displeji se zobrazí ikonka zámku. Stejným způsobem odemkněte displej.

Přehled parametrů (1)

Parametr	Kontrolní zobrazení	Popis aplikace	Rozsah	Přednastavení	Poznámka
F0/00	nastavení teploty chlazení	Nastavení teploty chlazení	8-37°C	12°C	Nastavitelné
F1/01	nastavení teploty ohřevu	nastavení teploty ohřevu	8-40°C	28°C	Nastavitelné
F2/02	Čas mezi cykly rozmrazení	Čas mezi cykly rozmrazení	10-90 min	45 min	Nastavení technikem
F3/03	Teplotní odpařovač, zahájení rozmrazování	Teplotní odpařovač, zahájení rozmrazování	-30-0°C	-7°C	Nastavení technikem
F4/04	Teplotní odpařovač, ukončení rozmrazování	Teplotní odpařovač, ukončení rozmrazování	2-30°C	13°C	Nastavení technikem
F5/05	Doba rozmrazení	Doba rozmrazení	1-12 min	8 min	Nastavení technikem
F6/06	Počet chladicích systémů	Počet chladicích systémů	1-4	1	Nastavení technikem
F7/07	Nastavení paměti	Nastavení paměti	0(Ne)/1(Ano)	1(Ano)	Nastavení technikem
F8/08	Typ jednotky (0=pouze chlazení/ 1=tepelné čerpadlo/ 2el.ohřev/3=horká voda)	Typ jednotky	0~3	1 (tepelné čerpadlo)	Nastavení technikem
F9/09*	Nastavení filtračního čerpadla (0=vždy v chodu/1=5min v chodu/2h)	Ochrana proti zamrznutí vody, nastavení teploty vody v přítoku	0~1	0	Nastavení technikem
F10/10	Automatický restart chlazení a ohřevu	Chlazení /ohřev/ AUTO restart	8-40°C	28°C	Nastavitelné
F11/11	Delta teplota, Start-Stop	Delta teplota, Start-Stop	1-20°C	2°C	Nastavení technikem
F12/12	Nastavení mezní hodnoty přehřátí elektronického expanzního ventilu (EEV)	Nastavení hodnoty přehřátí (EEV)	-15~15	5	Nastavení technikem
F13/13	Nastavení výpočtu faktoru elektronického expanzního ventilu (EEV)	Nastavení faktoru (EEV)	10~50	35	Nastavení technikem
F14/14	Nastavení otevírání elektronického expanzního ventilu (EEV)	Nastavení otevírání (EEV)	10~50	35	Nastavení technikem
F15/15	Nastavení elektronického expanzního ventilu (EEV)	Nastavení (EEV)	0(manuální)/ 1(auto)	1	Nastavení technikem
F16/16	4 směrový ventil	4 směrový ventil	0(ohřev)/1(chlazení)	0	Nastavení technikem
F17/17	Ochrana proti zamrznutí vody, nastavení okolní teploty	Ochrana proti zamrznutí vody, nastavení okolní teploty	0-15°C	0°C	Nastavení technikem
F18/18	Ochrana proti zamrznutí vody, nastavení teploty vody v přítoku	Nastavení filtračního čerpadla	2-14°C	4°C	Nastavení technikem

Přehled parametrů (2)

Poznámky: Pro změnu továrního nastavení přes mobilní telefon je požadováno vstupní heslo, ke kterému má přístup pouze technik.

* Běh 5min/2h=filtrační čerpadlo je zapnuté na dobu 5 minut každé 2 hodiny při kontrole teploty přitékající vod, a to po dobu 5 minut.

Během tohoto časového údobí nebude zapnut spínač průtoku.

** (0=manuál, v parametrech ručního nastavení je u 13 a 14 umožněno/1=automatický, v automatickém parametru je 13 nefunkční, pouze parametr 12 a 14 je platný)

Parametr	Kontrolní zobrazení	Popis aplikace	Rozsah	Přednastavení	Poznámka
F19/19	Nastavení výměny tepla ochrana přechlazení Toul-Tin při nízkém průtoku vody	Nastavení ochrany přechlazení	3-20°C	5°C	Nastavení technikem
F20/20	Nastavení ochrany teploty vody v přítoku a odtoku (pouze v režimu chlazení)	Nastavení ochrany teploty vody v přítoku a odtoku	5-20°C	13°C	Nastavení technikem
F21/21	Ochrana teploty vody v odtoku	Ochrana ohřevu vody	20-90°C	60°C	Nastavení technikem
F22/22	Časové nastavení spuštění kompresoru (po zapnutí filtračního čerpadla)	Časové nastavení spuštění kompresoru	5-99S	60S	Nastavení technikem
F23/23	Časové nastavení vypnutí filtračního čerpadla (po vypnutí kompresoru)	Časové nastavení vypnutí filtračního čerpadla	5-99S	30S	Nastavení technikem
F24/24	Nastavení okolní teploty pro zapnutí spodního ohříváče	Zapnutí spodního ohříváče	0-20°C	7°C	Nastavení technikem
F25/25	Nastavení okolní teploty pro změnu rychlosti větráku	Nastavení okolní teploty pro změnu rychlosti větráku	5-40°C	27°C	Nastavení technikem
F26/26	Přepnutí z Fahrenheit/ Celsia(0=C/1=F)	Fahrenheit/Celsia	0(C)/1(F)	0	Nastavení technikem
F27/27	Tovární přenastavení	Tovární přenastavení	0(Reset)/1 (existující nastavení)	1	Nastavení technikem

Tabulka naměřených hodnot systému (2)

Parametr	Popis	Rozsah	Poznámka
T0	Teplota vody v přítoku	-10-99°C	Naměřená hodnota
T1	Teplota vody v odtoku	-10-99°C	Naměřená hodnota
T2	Teplota cívky odpařovače	-10-99°C	Naměřená hodnota
T3	Okolní teplota	-10-99°C	Naměřená hodnota
T4	Teplota zpětného plynu	-10-99°C	Naměřená hodnota
T5	Expanzní ventil	10-50(1=10P)	Naměřená hodnota
T6	Nepoužíváno	-10-99°C	Naměřená hodnota
T7	Nepoužíváno	-10-99°C	Naměřená hodnota

Poznámka: "Г" ="T", např. "Г0"=T0".

7.2. Ovládání ovladače aplikací

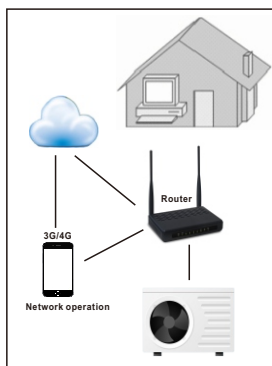
7.2.1 funkční principy ovladače aplikací

Požadavky na Android Systém:

1. Verze systému musí být vyšší než verze 2.3.7 (2.3.7 nezahrnutý).
2. Rozlišení 480*800 a výše.
3. APK 40M a výše, TF karta nebo vestavěné uložení.
4. Je požadováno, aby systém měl zbývajících 100 MB paměti volných.

Požadavky na iPhone iOS systém:

1. Pro ios systém verze 8.x a výše.
2. Pro iPhone 4s a poslední verze.
3. Je požadováno, aby systém měl zbývajících 40M paměti volných.



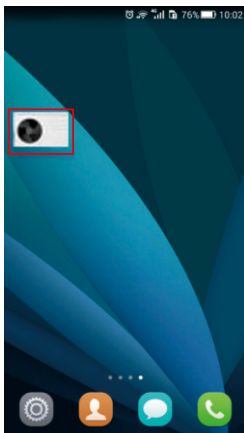
A.WIFI připojení k modulu

7.2.2 Nastavené síťových připojení

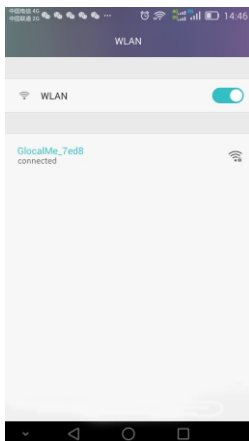
1). Stáhněte aplikaci "POOL COMFORT" a nainstalujte ji.



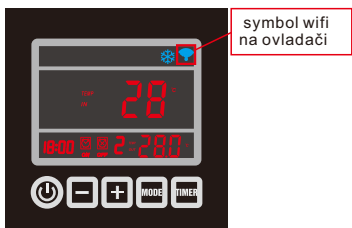
ikona aplikace Pool comfort



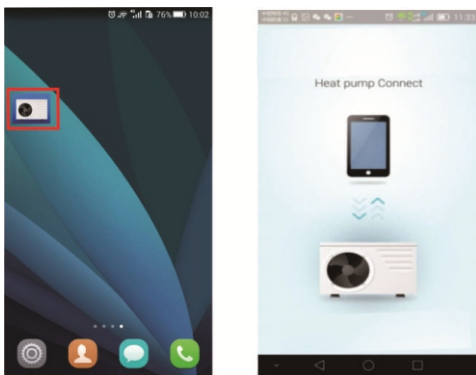
2). Ujistěte se, že váš mobilní telefon připojen k vašemu WIFI modulu.



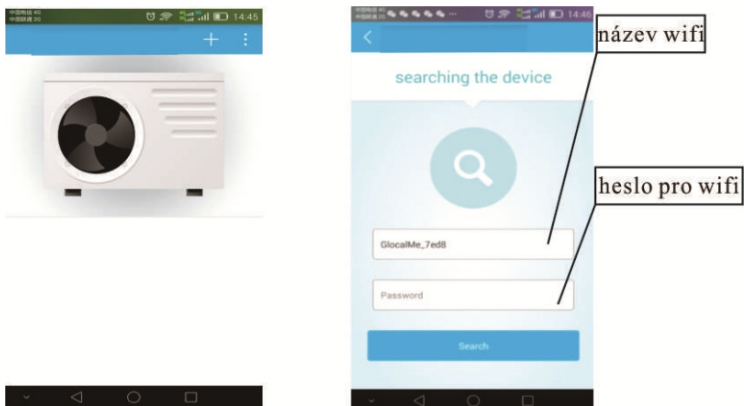
- 3). Zapněte tepelné čerpadlo a stiskněte tlačítko "-" a zároveň tlačítko "TIMER" na ovládacím displeji na dobu 3 sekund pro aktivaci ovládacího displeje WIFI. WIFI ikona začne blikat a dojde k vyhledávání nejbližší WIFI.



- 4). Klikněte na ikonu "POOL COMFORT" a spusťte aplikaci.



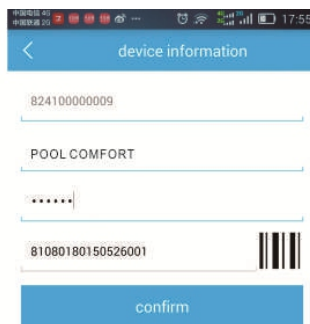
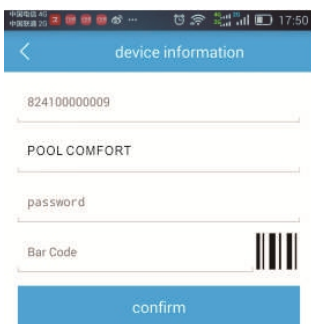
- 5) Klikněte na tlačítko "+" a vyberte funkci "new device"-nové zařízení. Po připojení WIFI napište své vstupní heslo WIFI a klikněte na "Search"-vyhledání. Připojení ovládacího displeje přes připojený WIFI modul zabere maximálně 120 sekund. Poté, co ikonka WIFI zůstane rozsvícena, spojení mezi ovládacím displejem a zařízením bylo nastaveno.



6) Do zařízení vložte přednastavené tovární heslo "123456", a klikněte na "Bar code" pro zahájení skenování sériového výrobního čísla tepelného čerpadla, které se nachází níže na destičce s údaji o výrobku na bočním panelu tepelného čerpadla.

Vložte sériové číslo dovnitř snímací oblasti a ujistěte se, že červená skenovací linka zůstane na sériovém čísle.

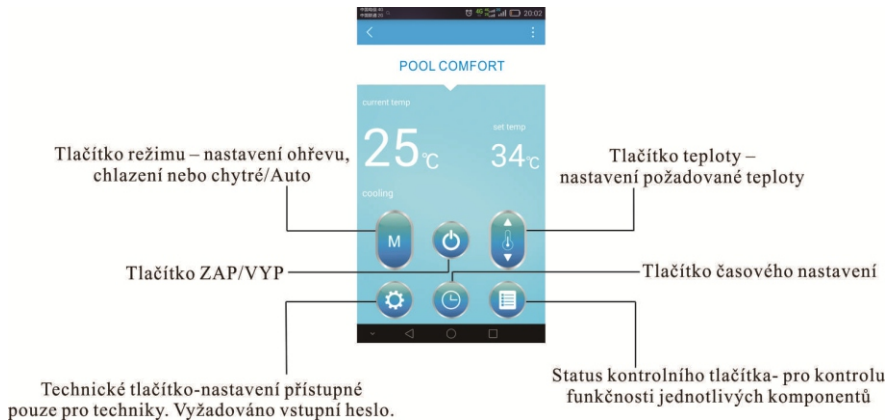
Jakmile je sériové číslo naskenováno, stiskněte "confirm" pro vstup do hlavního rozhraní. Zobrazí se připomenutí změny hesla. Nastavte nové heslo a displej se přepne na stránku pro ovládání.



Nyní je spojení mezi ohřevným čerpadlem a aplikací na vašem mobilním zařízení nastaveno!

7.2.3 Ovládání aplikace

1). Zobrazení stránky pro ovládání



2) Jak ZAP/VYP tepelné čerpadlo.

Klikněte na tlačítko  pro vypnutí nebo zapnutí jednotky.

3).Jak změnit režim

Stiskněte tlačítko  pro výběr režimu auto(smart), ohřev, chlazení.

4).Jak nastavit požadovanou teplotu vody

Klikněte na  pro nastavení požadované teploty vody.

5).Jak nastavit časovač

a. Klikněte na  pro vstup na stránku časovače;

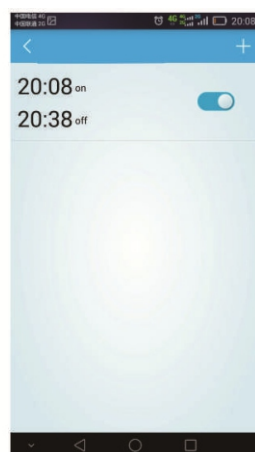
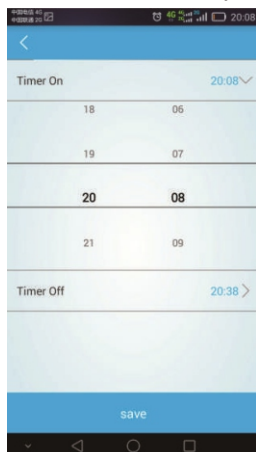
b. Klikněte na "Timer On", pohybem dolů nebo nahoru nastavíte čas pro zapnutí časovače.

c. To stejné udělejte pro nastavení času vypnutí časovače.


d. Nakonec klikněte na "save" /uložit/ pro potvrzení.

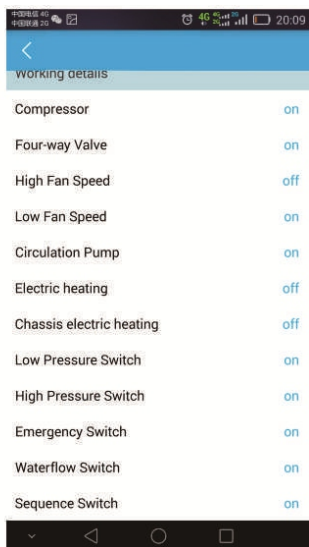
e. Poslední nastavení časovače zap/vyp -Timer On /Off se také zobrazí na aktuální stránce.

Maximálně mohou být nastaveny tři časovače.



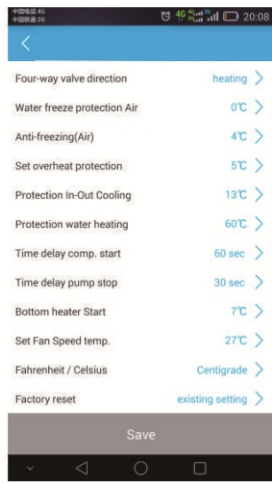
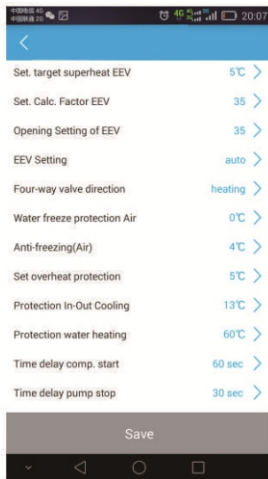
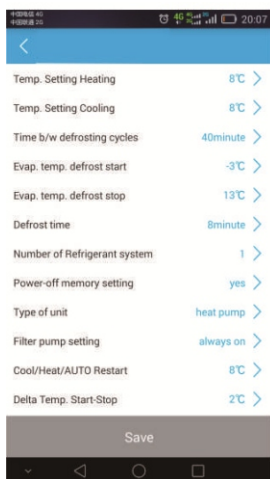
6). Jak zkontrolovat detaily provozního statusu

V provozním nebo stanby statusu, klikněte na  pro kontrolu systémem naměřené hodnoty systému a provozními detaily.

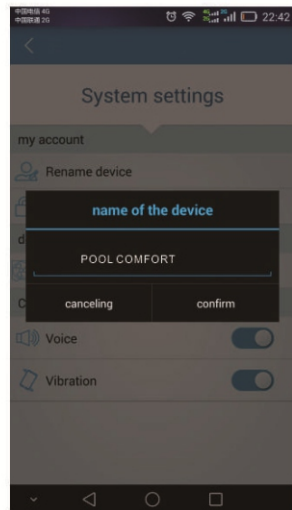
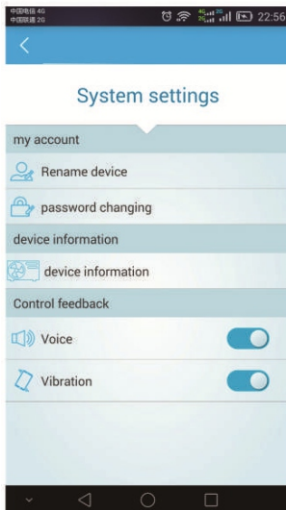
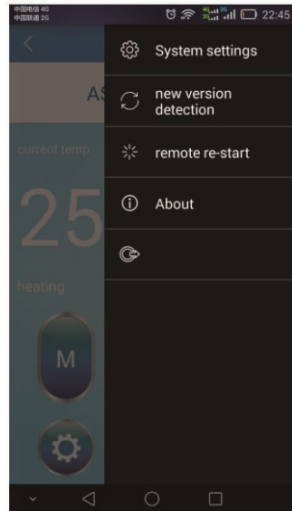


7). Jak změnit parametry nastavení

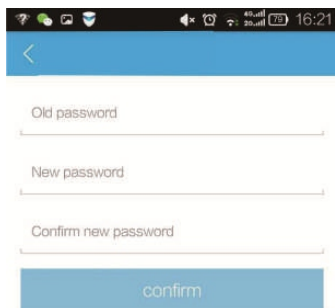
(Pro změnu továrního nastavení je vyžadováno heslo, které je dostupné pouze pro technika.)
Vložte technikovo heslo pro vstup na stránku technického nastavení.



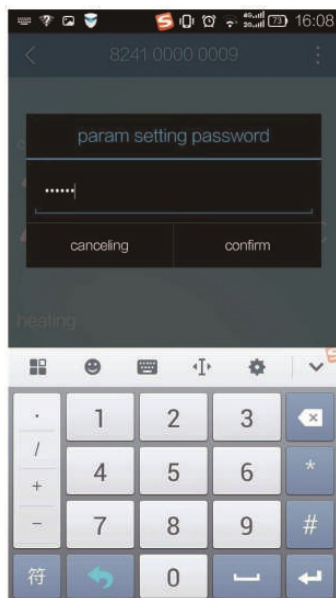
8). Jak přejmenovat zařízení.



9). Jak změnit uživatelské heslo



A screenshot of a mobile application interface for changing a password. The screen has a blue header with a back arrow. Below the header are three text input fields: "Old password", "New password", and "Confirm new password". At the bottom of the screen is a blue button labeled "confirm". The status bar at the top shows the time as 16:21.





DŮLEŽITÉ:

- 1) Je-li přes svorku PUMP správně připojeno cirkulační čerpadlo, lze jej ovládacím displejem řídit rovněž.
- 2) Jestliže se tepelné čerpadlo zastaví na 30 vteřin, odstaví se automaticky i čerpadlo cirkulační je-li zapojeno dle bodu 1)
- 3) Jestliže používáte 3fázové čerpadlo, je nutné použít speciální 3fázové převod.

8. Řešení možných problémů

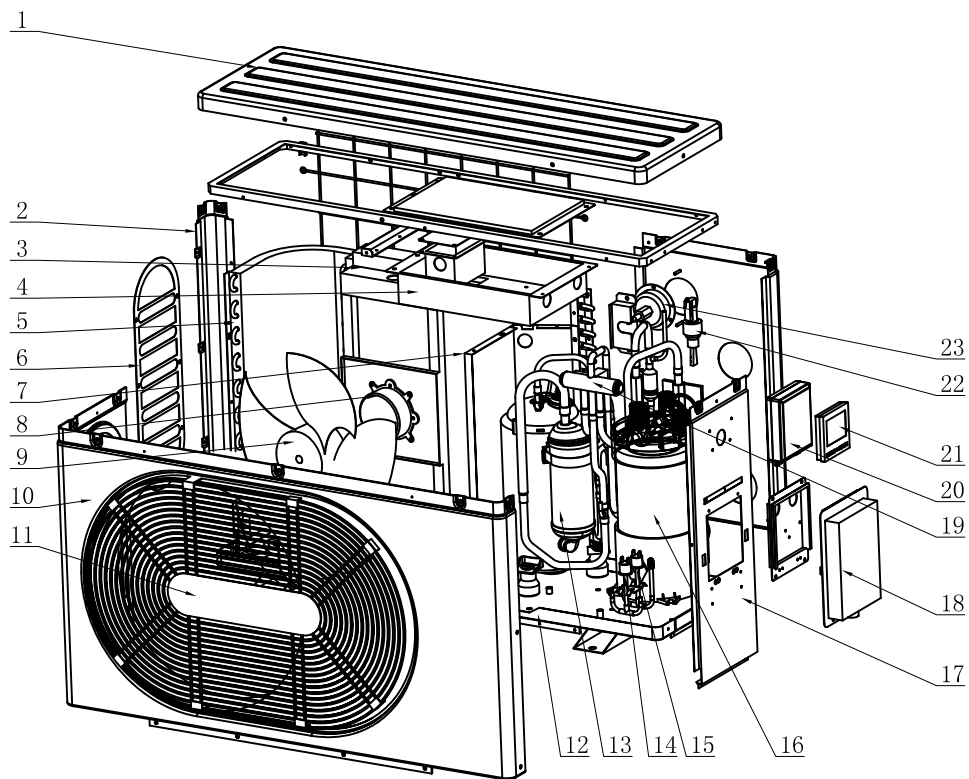
8.1 Zobrazení chybových kódů na ovladači s LED displejem

Označení	Porucha	Problém	Náprava
P1	Selhání senzoru teploty vstup vody	Snímač je rozeprnutý nebo je zkratovaný	Prověřte nebo vyměňte senzor
P2	Selhání senzoru teploty výstupní vody	Snímač je rozeprnutý nebo je zkratovaný	Prověřte nebo vyměňte senzor
P3	Selhání senzoru kondenzátoru	Snímač je rozeprnutý nebo je zkratovaný	Prověřte nebo vyměňte senzor
P4	Selhání senzoru vráceného plynu	Snímač je rozeprnutý nebo je zkratovaný	Prověřte nebo vyměňte senzor
P5	Selhání senzoru okolní teploty	Snímač je rozeprnutý nebo je zkratovaný	Prověřte nebo vyměňte senzor
P7	První stupeň ochrany před zamrznutím v zimě	Okolní teplota nebo teplota vstupní vody je příliš nízká	Při prvním stupni ochrany před zamrznutím začne tepelné čerpadlo.
P7	Druhý stupeň ochrany před zamrznutím v zimě	Okolní teplota nebo teplota vstupní vody je příliš nízká	Při druhém stupni ochrany před zamrznutím začne tepelné čerpadlo s topením.
E1	Ochrana před vysokým tlakem	1. Příliš mnoho chladiva 2. Nedostatečný průtok vzduchu	1. Odstraňte nadbytečné chladivo ze systému tepelného čerpadla. 2. Vyčistěte výměník vzduchu.
E2	Ochrana před nízkým tlakem	1. Nedostatek chladiva 2. Nedostatečný průtok 3. Ucpaný filtr nebo kapiláry	1. Prověřte únik plynu, doplňte chladivo. 2. Vyčistěte výměník vzduchu 3. Vyměňte filtr nebo kapiláry
E3	Selhání senzoru průtoku	Bez vody / nedostatek vody	Prověřte objem průtoku vody, zkontrolujte čerpadlo.
E4	Nesprávné zapojení napájení (u 3fázové jednotky)	Nesprávné nebo chybné zapojení	Prověřte zapojení a napájecí kabel
E8	Chyba komunikace	Nesprávné zapojení kabelů	Prověřte zapojení kabelů
E12	Teplota výstupní chladicí vody je příliš nízká	Nedostatečný tok vody	Prověřte objem průtoku vody, a zda voda protéká.
E13	Teplota výstupní ochrana vody je přehřátí	Nedostatečný tok vody	Prověřte objem průtoku vody, a zda voda protéká.
E14	Příliš velký teplotní rozdíl mezi vstupem a výstupem vody	Nedostatečný tok vody nebo příliš nízký rozdíl tlaků	Prověřte objem průtoku vody, a zda voda protéká.

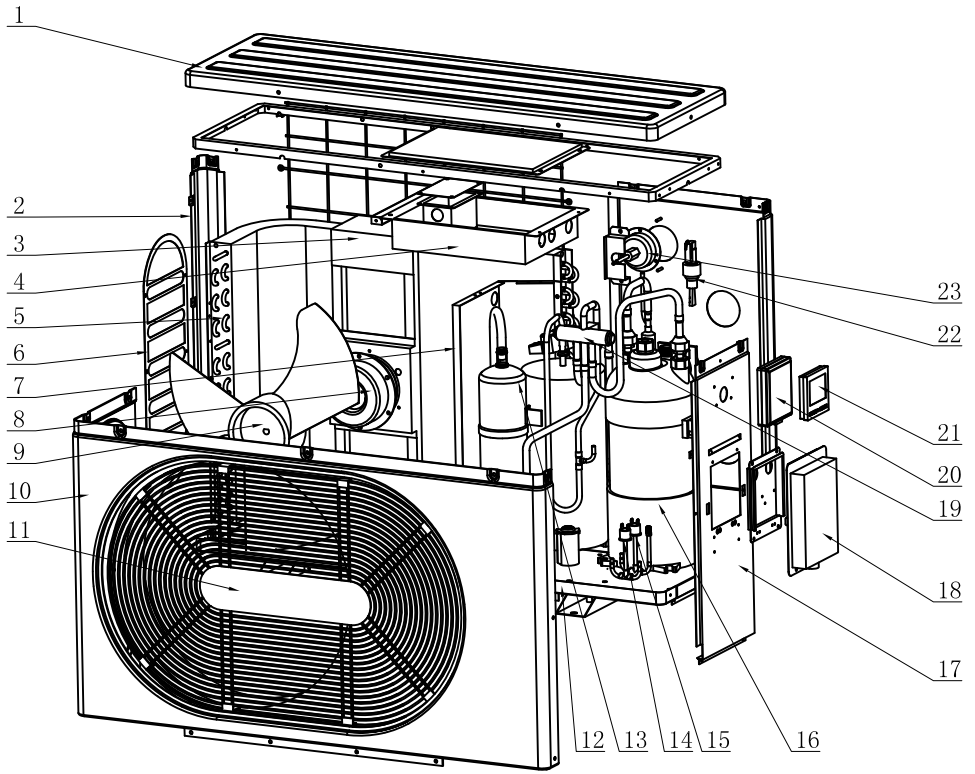
8.2 Displejem nezobrazované další poruchy

Porucha	Zobrazení	Příčina	Řešení
Tepelné čerpadlo neběží	LED displej nic nezobrazuje	Není napájení	Prověřte zapojení kabelu a jistič.
	LED displej zobrazje aktuální čas.	Tepelné čerpadlo je v pohotovostním režimu.	Spusťte tepelné čerpadlo.
	LED displej ukazuje skutečnou teplotu vody.	1. Teplota vody dosahuje nastavené hodnoty, tepelné čerpadlo je v režimu stálé teploty. 2. Tepelné čerpadlo se právě spustilo. 3. Probíhá odmrazování.	1. Prověřte nastavení teploty vody. 2. Po několika minutách spusťte tepelné čerpadlo. 3. LED displej by měl zobrazovat „ rozmrazování“.
Teplota vody klesá, když čerpadlo běží v režimu topení.	LED displej zobrazuje teplotu vody a nikoli chybový kód.	1. Je vybrán nesprávný režim. 2. Hodnoty naznačují poruchu. 3. Porucha ovladače	1. Opravte režim běhu. 2. Vyměňte vadný kabelový ovladač s LED displejem, pak prověřte stav po změně režimu běhu, zkontrolujte teplotu vody na vstupu a výstupu. 3. Vyměňte vadný hlavní ovladač.
Krátký běh	LED displej zobrazuje teplotu vody a nikoli chybový kód.	1. Neběží ventilátor 2. Nedostatečná ventilace vzduchu 3. Nedostatek chladiva	1. Prověřte kabelová spojení mezi motorem a ventilátorem, v případě potřeby je vyměňte. 2. Prověřte umístění jednotky tepelného čerpadla, odstraňte překážky zamezující dobré ventilaci vzduchu. 3. Vyměňte nebo opravte jednotku tepelného čerpadla.
Znečištění vody	Znečištěná voda na jednotce tepelného čerpadla	1. Únik vody	1. Pečlivě zkontrolujte, zda není poškozen titanový tepelný výměník.
Příliš mnoho ledu na výparníku	Příliš mnoho ledu na výparníku	1. Nedostatečná ventilace vzduchu 2. Nedostatek chladiva	1. Prověřte umístění jednotky tepelného čerpadla, odstraňte překážky zamezující dobré ventilaci vzduchu. 2. Vyměňte nebo opravte jednotku tepelného čerpadla.

9. Schéma tepelného čerpadla – seznam dílů



Evolution 25, Evolution 40



Evolution 60

Ovládací panel



Saginomyia
4cest ventil



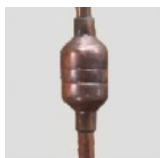
Spínač průtoku vody



Manometr



Filtr



Titanový
Výměník



GMCC
kompresor



Sací
ventil



Vodotěsná
skříň



Kondenzátor
motoru ventil.



Teplotní
snímače



Ventil vysoké
tlaku



Ventil nízkého
tlaku



Řídicí
jednotka



Výparník



Motor
ventilátoru



Schéma tepelného čerpadla – seznam dílů

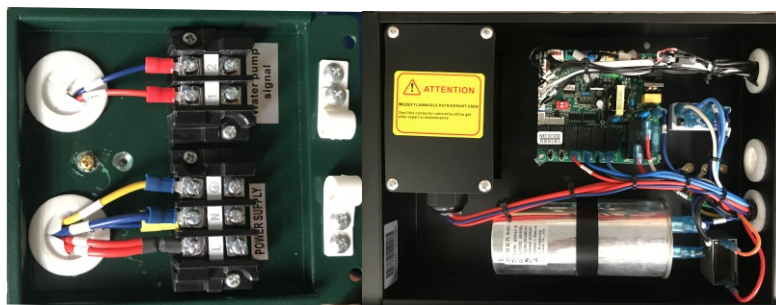
Číslo	Součást	Číslo	Součást
1	Vrchní panel	13	Kompresor
2	Nosná deska	14	Vysokotlaký spínač
3	Držák ventilátoru motoru	15	Nízkotlaký spínač
4	Elektro box	16	Tepelný výměník
5	Výparník	17	Pravý panel
6	Levý panel	18	Napájecí skříňka
7	Dělicí panel	19	4-cestný ventil
8	Ventilátor motoru	20	Pouzdro kontrolního panelu
9	Vrtule ventilátoru	21	kontrolní panel
10	Přední panel	22	Průtokový spínač
11	Kryt ventilátoru	23	Manometr
12	Spodní panel		

10. Foto zapojení kabeláže

ELITE



EVOLUTION



11. Opravy nebo výměny součástí tepelného čerpadla

UPOZORNĚNÍ:

Veškeré opravy a výměny součástí může provádět pouze odborná montážní firma nebo autorizovaný servis.



Závady nikdy neopravujte sami, hrozí úraz elektrickým proudem a jiná nebezpečí. Součásti tepelného čerpadla jsou pod stálým tlakem.

POKYNY K VÝMĚNĚ:

1. Zbavte tepelné čerpadlo veškerého chladiva (plynu R32) před výměnou tlakoměru, filtru, ventilu vysokého/nízkého tlaku, sacího ventilu, elektronického expanzního ventilu i ostatních součástí.
2. Před výměnou zkontrolujte, zda se vnitřní tlak systému rovná normálnímu atmosférickému tlaku. Bez této vyváženosti nelze součásti vyměnit nebo je to nebezpečné.
3. Vždy spoje zapájejte stříbrem: pro výměnu filtru, ventilu vysokého/nízkého tlaku, sacího ventilu nebo elektronického expanzního ventilu.
4. Testujte únik plynu vysokým tlakem. Pro tento účel doporučujeme plyn N₂.
5. Vysajte plyn z jednotky za vysokého tlaku po každé kontrole.
6. Poté naplňte chladivem R32 v objemu uvedeném, dle specifikací daného modelu.
7. Kontrolním detektorem opět zkontrolujte, zda nedochází k úniku plynu.
8. Spuštěním jednotky proveďte její údaje.



Bezpečná likvidace



Tepelné čerpadlo musí být ekologicky zlikvidováno. Po ukončení životnosti přístroje prosím toto zajistěte ve spolupráci s odbornou firmou, dle platných vyhlášek.

Reklamacie a servis



Reklamacie se řídí příslušnými zákony o ochraně spotřebitele. V případě zjištění neodstranitelné vady se prosíme písemně obraťte na svého prodejce nebo distributora.

Záruční podmínky

Záruční podmínky se řídí všeobecnými obchodními a záručními podmínky Vašeho prodejce nebo distributora.

Váš prodejce:

Kontakt na prodejce:

Datum prodeje:

Vážený zákazníku,
rádi bychom Vám touto cestou poděkovali za důvěru a náklonnost společnosti HANSCRAFT. Osobně můžeme garantovat nejvyšší úroveň přístupu, péče a kvality služeb. Věříme, že Vás naše nabídka uspokojí ve všech směrech a naše spolupráce bude dlouhodobá. Vážíme si všech našich zákazníků, což nám prosím dovolte dokázat.

Obchodní a Servisní tým HANSCRAFT, s.r.o.