

POOLEX



POOLEX
NANO 
/// ACTION
REVERSIBLE

Tepelné čerpadlo

POOLEX NANO ACTION REVERSIBLE

instalační a uživatelský manuál

UPOZORNĚNÍ



Toto tepelné čerpadlo obsahuje hořlavé chladivo R32.

Jakýkoli zásah na chladicím okruhu je bez platného povolení zakázán.

Před zahájením práce na chladicím okruhu jsou pro bezpečnou práci nezbytná následující opatření.

1. Pracovní postup

Práce musí být prováděna podle kontrolovaného postupu, aby se minimalizovalo riziko přítomnosti hořlavých plynů nebo par během provádění prací.

2. Obecná pracovní oblast

Všechny osoby v této oblasti musí být informovány o povaze probíhající práce. Vyhněte se práci v uzavřeném prostoru. Oblast kolem pracovního prostoru by měla být rozdělena, zajištěna a zvláštní pozornost by měla být věnována blízkým zdrojům plamene nebo tepla.

3. Ověření přítomnosti chladiva

Před a během práce by měla být oblast zkontrolována vhodným detektorem chladiva, aby bylo zajištěno, že není přítomen potenciálně hořlavý plyn. Ujistěte se, že použité zařízení pro detekci úniku je vhodné pro hořlavá chladiva, tj neprodukuje jiskry, je řádně utěsněno nebo má vnitřní bezpečnost.

4. Přítomnost hasicího přístroje

Má-li být na chladicím zařízení nebo jakékoliv jeho přidružené části vykonána práce s použitím plamene, musí být k dispozici hasící zařízení. V blízkosti pracovního prostoru nainstalujte suchý prášek nebo hasicí přístroj s CO₂.

5. Žádný zdroj plamene, tepla nebo jiskry

Je zcela zakázáno používat zdroj tepla, plamene nebo jiskry v bezprostřední blízkosti jedné nebo více částí zařízení, nebo potrubí obsahující hořlavé chladivo. Všechny zdroje vznícení, včetně kouření, musí být dostatečně daleko od místa instalace, opravy, odstranění a likvidace, během této doby se může uvolnit hořlavé chladivo do okolí. Před zahájením práce by mělo být zkontrolováno prostředí zařízení, aby se zajistilo, že nehrozí riziko vzplanutí. Na viditelném místě musí být umístěno označení „Zákaz kouření“.

6. Odvětrávaná oblast

Před zahájením práce na systému nebo před pracemi s plamenem se ujistěte, že se místo instalace nachází venku nebo zda je prostor řádně odvětrán. Během práce musí být zajištěno určité větrání.

7. Ovládání chladicího zařízení

Při výměně elektrických součástí musí být tyto součásti vhodné pro zamýšlený účel a příslušné specifikace. Lze použít pouze komponenty od výrobce. V případě pochybností se obraťte na technickou podporu výrobce. Na zařízení používající hořlavá chladiva by se měly vztahovat následující kontroly:

- Velikost náplně je v souladu s velikostí místnosti, ve které jsou zařízení obsahující chladivo nainstalována;

- Větrací a odvětrávací otvory fungují správně a nejsou blokovány;
- Pokud je použit nepřímý chladicí okruh, musí být zkontrolován také sekundární okruh.
- Označení na zařízení zůstává viditelné a čitelné. Musí být opraveny nečitelné značky a znaky;
- Rekuperační potrubí nebo součásti jsou instalovány v poloze, ve které je nepravděpodobné, že budou vystaveny působení látek, které by mohly způsobit korozi komponentů obsahující chladivo.

8. Ověření elektrických spotřebičů

Opravy a údržba elektrických součástí musí zahrnovat počáteční bezpečnostní kontroly a postupné kontroly součástí. Pokud dojde k závadě, která by mohla ohrožit bezpečnost, nemělo by být k obvodu připojeno žádné napájení, dokud nebude problém vyřešen.

Počáteční bezpečnostní kontroly musí zahrnovat:

Práce musí být prováděny řízeným postupem, aby se minimalizovalo riziko úrazu.

Před zahájením práce na chladicím okruhu jsou pro bezpečnou práci nezbytná následující opatření.

- Aby byly kondenzátory vypouštěny: musí to být provedeno bezpečným způsobem, aby se zabránilo možnosti vzniku jisker;
- Během nakládání, rekuperace nebo čištění chladicí plynové soustavy nejsou vystaveny vnějším vlivům žádné elektrické součásti ani kabeláž;
- Existuje kontinuita uzemnění.

PODĚKOVÁNÍ

Vážený zákazníku,

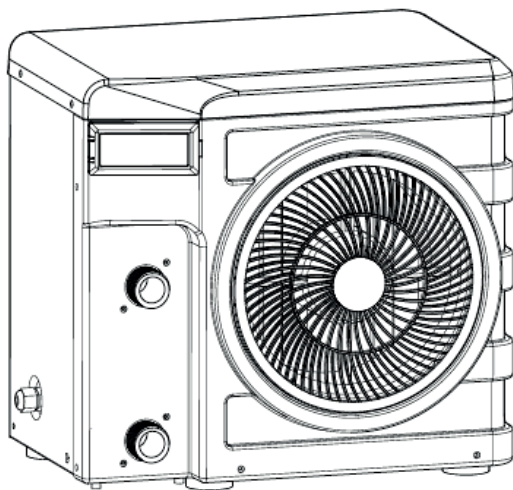
Děkujeme vám za nákup a za vaši důvěru v naše produkty.

Jsou výsledkem mnohaletého výzkumu v oblasti designu a výroby tepelných čerpadel pro bazény.

Naším cílem je poskytnout vám mimořádně vysokou kvalitu produktu.

Tento návod jsme vytvořili s maximální péčí, abyste získali co největší užitek z tepelného čerpadla Poolex.

Děkujeme Vám



PROSÍME, PEČLIVĚ SI PŘEČTĚTE NÁSLEDUJÍCÍ INFORMACE!

Tyto pokyny k instalaci jsou nedílnou součástí výrobku.

Musí být předány instalující osobě a uchovávány uživatelem.

Pokud dojde ke ztrátě manuálu, podívejte se na webové stránky: www.poolex.fr

Pokyny a doporučení obsažené v této příručce by měly být pečlivě přečteny a pochopeny protože poskytují cenné informace o bezpečné manipulaci a provozu tepelného čerpadla. **Uschovejte tento manuál na přístupném místě pro snadné budoucí použití.**

Instalaci musí provádět kvalifikovaná odborná osoba v souladu s platnými předpisy pokyny výrobce. Chyba instalace může způsobit fyzické zranění osob nebo zvířat, jakož i mechanické poškození, za ně výrobce nemůže být za žádných okolností zodpovědný.

Po vybalení tepelného čerpadla jej zkontrolujte, abyste popřípadě mohli nahlásit jakékoli poškození.

Před připojením tepelného čerpadla se ujistěte, že informace uvedené v této příručce jsou slučitelné se skutečnými podmínkami instalace a nepřekračují maximální povolené limity pro tento konkrétní výrobek.

V případě závady a/nebo poruchy tepelného čerpadla musí být napájení elektřinou odpojeno a nesmí být učiněn žádný neodborný pokus na opravu závady.

Opravy smí provádět pouze autorizovaná technická servisní organizace používající originální náhradní díly. Nedodržení výše uvedených ustanovení může mít nepříznivý vliv na bezpečný provoz tepelného čerpadla.

Pro zajištění účinnosti a uspokojivého provozu tepelného čerpadla je důležité zajistit jeho pravidelnou údržbu v souladu s uvedenými pokyny.

Pokud je tepelné čerpadlo prodáno nebo převedeno, vždy se ujistěte, že veškerá technická dokumentace je převedena spolu se zařízením na nového vlastníka.

Toto tepelné čerpadlo je určeno výhradně pro ohřev vody v bazénu. Jakékoli jiné použití musí být považováno za nevhodné, nesprávné nebo dokonce nebezpečné.

Jakákoli smluvní nebo mimosmluvní odpovědnost výrobce/distributora se považuje za neplatnou pro škody způsobené chybami při instalaci nebo provozu nebo v důsledku nedodržení pokynů uvedených v této příručce nebo aktuálních instalačních norem platných pro zařízení, na něž se vztahuje tento dokument.

1.	OBECNÉ	7
1.1	Obecné dodací podmínky	7
1.2	Bezpečnostní pokyny	7
1.3	Údržba vody	8
2	POPIS	9
2.1	Obsah balení	9
2.2	Obecné charakteristiky	9
2.3	Technické specifikace	10
2.4	Rozměry jednotky	11
2.5	Rozložený pohled	12
3	INSTALACE	13
3.1	Umístění	13
3.2	Plán instalace	14
3.3	Hydraulické připojení	14
3.4	Elektrické připojení	14
4	POUŽITÍ	15
4.1	Ovládací panel	15
4.2	Volič provozního režimu	15
4.3	Režim ohřevu	16
4.4	Režim chlazení	16
4.5	Stavové hodnoty a pokročilá nastavení	17
5	OVLÁDÁNÍ	19
6	ÚDRŽBA A SERVIS	20
7	OPRAVY	21
8	RECYKLACE	21
9	ZÁRUČNÍ PODMÍNKY	22
	PŘÍLOHA	23
	Schéma el. rozvodů	23

1.OBEČNÉ

1.1 Obecné dodací podmínky

Veškeré vybavení, i když je přepravováno "bez nákladů za přepravu a balení", je odesláno na vlastní riziko příjemce.

Osoba odpovědná za příjem zařízení musí provést vizuální kontrolu, aby zjistila jakékoli poškození tepelného čerpadla během přepravy (chladicí systém, panely karoserie, elektrická řídicí skříň, rám). Na dodacím listu dopravce musí zaznamenat veškeré poznámky týkající se škod způsobených během přepravy a potvrdit je dopravci doporučeným dopisem do 48 hodin.

Vybavení musí být vždy přepravováno a uloženo vertikálně na paletě a v originálním balení. Pokud je zařízení přepravováno horizontálně, počkejte nejméně 24 hodin, než zařízení zapnete.



1.2 Bezpečnostní pokyny

⚠ UPOZORNĚNÍ: Před použitím přístroje si pozorně přečtěte bezpečnostní pokyny. Následující pokyny jsou nezbytné pro bezpečnost, proto je prosím přísně dodržujte.

Během instalace a údržby

Pouze kvalifikovaná osoba může provádět instalaci, uvedení do provozu, servis a opravy v souladu s platnými normami.

Před provozem nebo provedením jakékoli práce na zařízení (instalace, uvedení do provozu, používání, servis), odpovědná osoba si musí být vědoma všech pokynů v návodu k instalaci tepelného čerpadla a technických specifikací.

Zařízení za žádných okolností neinstalujte v blízkosti zdroje tepla, hořlavých materiálů nebo sání vzduchu do budovy.

Pokud se instalace nachází na místě s omezeným přístupem, musí být namontována ochranná mřížka tepelného čerpadla.

Abyste se vyhnuli těžkým popáleninám, během instalace, oprav nebo údržby nechod'te po potrubí.

Aby nedošlo k závažným popáleninám, vypněte před zahájením práce na chladicím systému tepelné čerpadlo a vyčkejte několik minut před umístěním teplotních a tlakových čidel.

Při údržbě tepelného čerpadla zkontrolujte hladinu chladiva.

Zkontrolujte, zda jsou vysokotlaké a nízkotlaké spínače správně připojeny k chladicímu systému a zda vypnou elektrický obvod, pokud dojde k vypnutí během každoroční kontroly úniku zařízení.

Zkontrolujte, zda nejsou kolem součástí chladiva žádné stopy po korozi nebo olejových skvrnách.

Během používání

Abyste se vyhnuli vážným zraněním, nikdy se nedotýkejte ventilátoru, když je v provozu. Uchovávejte tepelné čerpadlo mimo dosah dětí, aby nedošlo k vážným zraněním způsobeným lopatkami tepelného výměníku.

Nikdy nespouštějte zařízení, pokud v bazénu není voda nebo pokud je oběhové čerpadlo zastaveno.

Každý měsíc zkontrolujte průtok vody a v případě potřeby vyčistěte filtr.

Během čištění

Vypněte přívod elektřiny.

Zavřete vstupní a výstupní ventily vody.

Nevkládejte nic do vstupů nebo výstupů vzduchu nebo vody.

Přístroj neoplachujte vodou.

Během oprav

Práce na chladicím systému provádějte v souladu s platnými bezpečnostními předpisy.

Pájení musí provádět kvalifikovaný svářeč.

Při výměně vadné součásti chladiva používejte pouze díly certifikované naším technickým oddělením.

Při výměně potrubí lze pro opravy použít pouze měděné trubky odpovídající normě NF EN12735-1.

Při tlakovém testování ke zjištění netěsností:

Nikdy nepoužívejte kyslík nebo suchý vzduch, aby nedošlo k požáru nebo výbuchu.

Použijte dehydratovaný dusík nebo směs dusíku a chladiva.

Nízký a vysoký boční zkušební tlak nesmí překročit 42 barů.

1.3 Údržba vody

Tepelná čerpadla Poolex pro bazény lze použít se všemi typy systémů úpravy vody.

Je však nezbytné, aby byl za tepelným čerpadlem v hydraulickém okruhu nainstalován systém úpravy vody (dávkovací čerpadla chloru, pH, bromu a / nebo solného chloru).

Abyste se vyhnuli poškození tepelného čerpadla, musí být pH vody udržováno mezi 6,9 a 8,0.

2. POPIS

2.1 Obsah balení

- Tepelné čerpadlo Poolex Nano Reversible R 32
- 2 hydraulické vstupní / výstupní konektory (průměr 32/38 mm)
- Tato instalační a uživatelská příručka

2.2 Obecné charakteristiky

Tepelné čerpadlo Poolex má následující vlastnosti:

- Certifikace CE a odpovídá evropské směrnici RoHS.
- Vysoký výkon s úsporou energie až 80% ve srovnání s konvenčním topným systémem.
- Čisté, efektivní a ekologicky šetrné chladivo R32.
- Spolehlivý značkový kompresor s vysokým výkonem.
- Široký hydrofilní hliníkový odpařovač pro použití při nízkých teplotách.
- Uživatelsky přívětivé intuitivní dálkové ovládání.
- Tvrdá ABS skořepina, ošetřená proti UV záření a snadno udržovatelná.
- Navrženo pro tichý provoz.

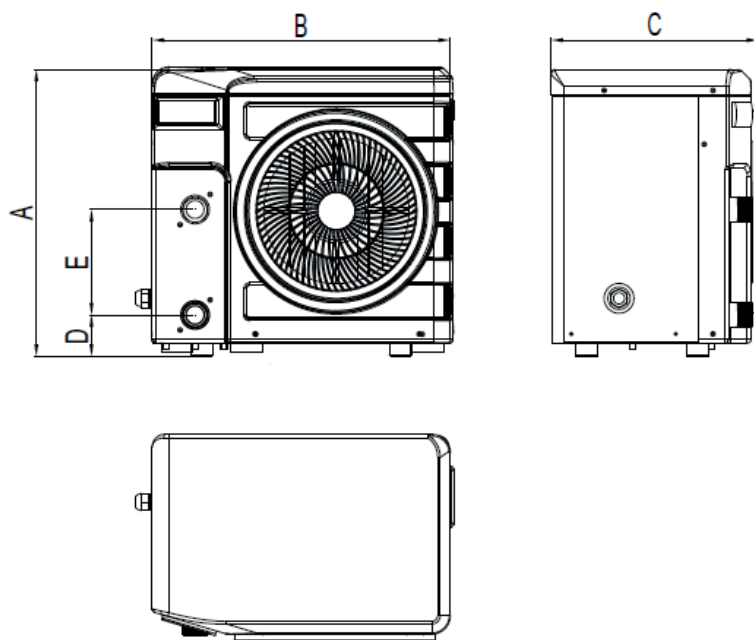
2.3 Technické specifikace

		3 kW	4 kW	5 kW
vzduch ⁽¹⁾ 26 °C voda ⁽²⁾ 26 °C	výkon ohřevu (W)	3 000	4 200	5 010
	spotřeba (W)	600	810	990
	<i>KV (koeficient výkonu)</i>	<i>5,00</i>	<i>5,19</i>	<i>5,03</i>
vzduch ⁽¹⁾ 15 °C voda ⁽²⁾ 26 °C	výkon ohřevu (W)	2 200	3 100	4 030
	spotřeba (W)	560	760	1 000
	<i>KV (koeficient výkonu)</i>	<i>3,93</i>	<i>4,08</i>	<i>4,03</i>
vzduch ⁽¹⁾ 35 °C voda ⁽²⁾ 27 °C	kapacita chlazení (W)	1 830	2 520	3 000
	spotřeba (W)	600	800	990
	<i>poměr energetické účinnosti</i>	<i>3,06</i>	<i>3,15</i>	<i>3,03</i>
napájení	220–240 V jednofáze ~ 50 Hz			
maximální výkon (W)	900	1 200	1 500	
maximální výkon el. proudu (A)	3,99	5,32	6,65	
rozsah teplot ohřevu	15 °C ~ 40 °C			
provozní rozsah	-5 °C ~ 43 °C			
rozměry jednotky D × Š × V (mm)	400 × 280 × 385			
jednotková hmotnost (kg)	18	25	26	
hladina akustického tlaku v 10 m (dBA) ⁽³⁾	<33	<35	<36	
hydraulické připojení (mm)	PVC 32/38 mm			
výměník tepla	PVC nádoba a titanová ohřevná cívka			
minimální průtok vody (m ³ /h)	2	2	2,5	
typ kompresoru	rotační			
chladiivo	R32			
množství chladiva (kg)	675			
GWP	0,15	0,3	0,35	
ekvivalent CO ₂	0,10	0,203	0,337	
voděodolnost IP	IPX4			
ztráta zatížení (mCE)	0,8			
maximální objem bazénu (m ³) ⁽⁴⁾	≤21	≤28	≤35	
ovládací panel	černé podsvícení			
režim	ohřev & chlazení			

Technické specifikace našich tepelných čerpadel jsou poskytovány pouze pro informační účely. Vyhraujeme si právo na změny bez předchozího upozornění.

- 1 Teplota okolního vzduchu
- 2 Počáteční teplota vody
- 3 Hluk ve vzdálenosti 10 m podle směrnic EN ISO 3741 a EN ISO 354
- 4 Vypočítáno pro pozemní soukromý bazén pokrytý bublinovým krytem

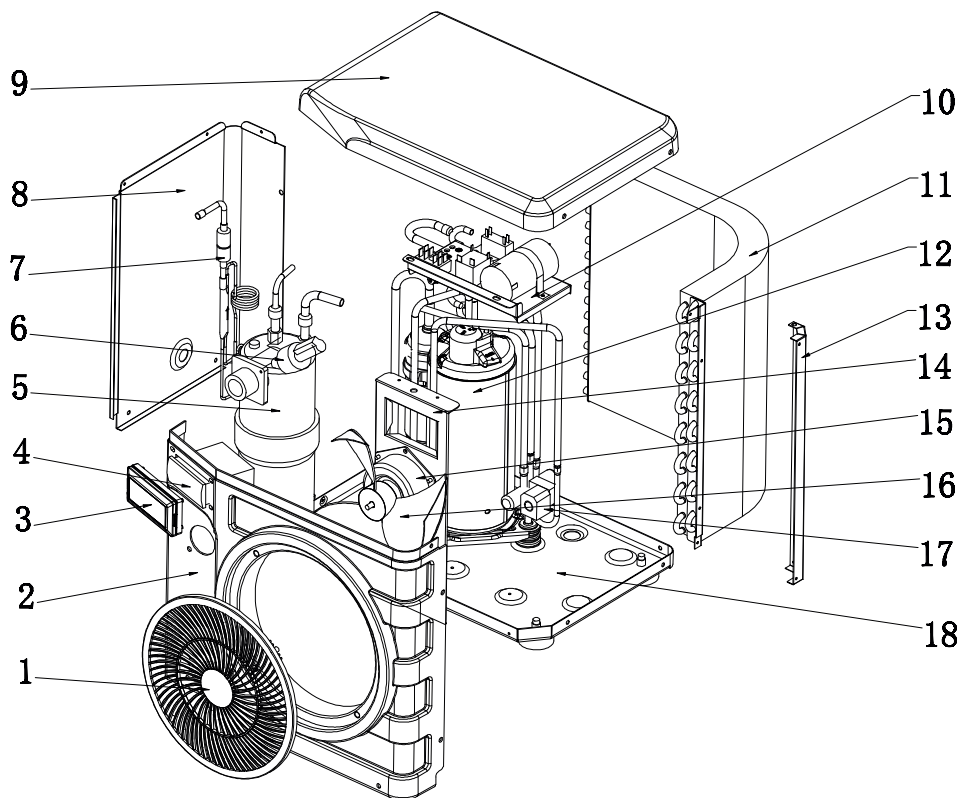
2.4 Rozměry jednotky



rozměry v mm

Nano Action Reversible 3 kW / 4 kW / 5 kW	
A	385
B	400
C	280
D	52
E	140

2.5 Rozložený pohled



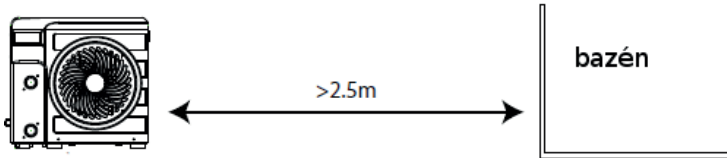
- | | | | |
|----|-----------------------------|-----|-------------------------|
| 1. | ochranná mřížka ventilátoru | 10. | kryt elektrické skříňky |
| 2. | přední panel | 11. | odpařovač |
| 3. | ovládací panel | 12. | kompresor |
| 4. | ovládací panel | 13. | úhlová podpora |
| 5. | výměník tepla | 14. | podpora ventilátoru |
| 6. | přepínač průtoku vody | 15. | motor ventilátoru |
| 7. | těsnící díly | 16. | lopatka ventilátoru |
| 8. | levý boční panel | 17. | 4cestný ventil |
| 9. | horní panel | 18. | základová deska |

3. INSTALACE

Instalace tepelného čerpadla je velmi snadná. Během instalace je potřeba pouze připojit vodu a napájení.

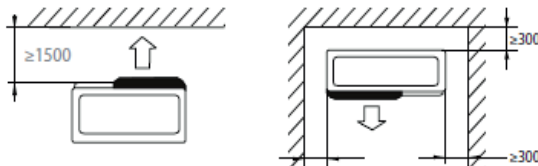
3.1 Umístění

Tepelné čerpadlo by mělo být umístěno přinejmenším 2,5 m od bazénu.



Dodržujte prosím následující pravidla týkající se výběru umístění tepelného čerpadla.

1. Budoucí umístění jednotky musí být snadno dostupné pro pohodlný provoz a údržbu.
2. Musí být instalován na zemi, nejlépe na rovné betonové podlaze. Ujistěte se, že podlaha je dostatečně stabilní a může nést hmotnost jednotky.
3. Zkontrolujte, zda je jednotka řádně odvětraná, zda výstup vzduchu není nasměrován k oknům sousedních budov a že odpadní vzduch se nemůže vrátit. Navíc kolem jednotky zajistěte dostatek místa pro servisní a údržbářské operace.
4. Jednotka nesmí být instalována v prostoru vystavenému oleji, hořlavým plynům, korozivním produktům, sifřičitým směsím nebo v blízkosti vysokofrekvenčních zařízení.
5. Aby se zabránilo případnému zablácení, neinstalujte jednotku poblíž silnice nebo dráhy.
6. Chcete-li se vyhnout obtěžování sousedů, ujistěte se, že je jednotka nainstalována tak, aby byla umístěna v oblasti, která je nejméně citlivá na hluk.
7. Uchovávejte jednotku co nejvíce mimo dosah dětí.



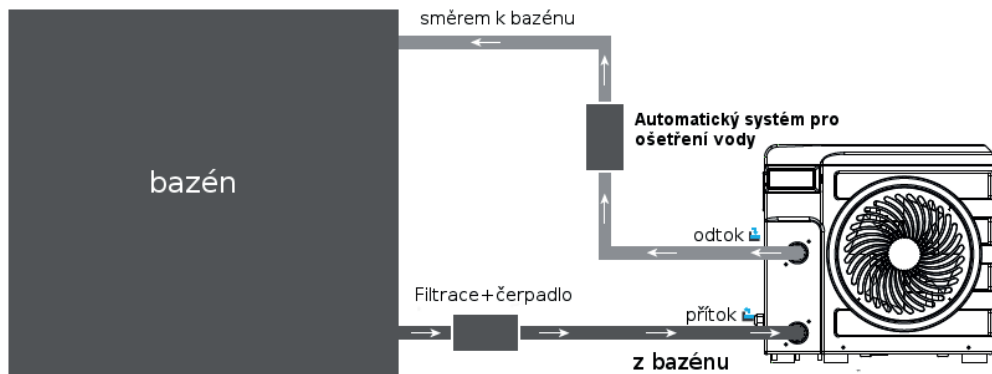
Rozměry v mm

Nic před tepelné čerpadlo neumísťujte v dosahu 1,5 metru. Po stranách a od zadní části tepelného čerpadla ponechte 30 cm volného prostoru.

Nenechávejte žádné překážky nad nebo před jednotkou!

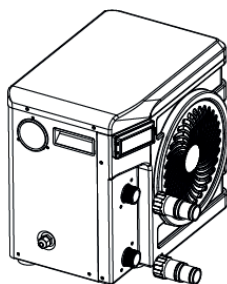
INSTALACE

3.2 Plán instalace



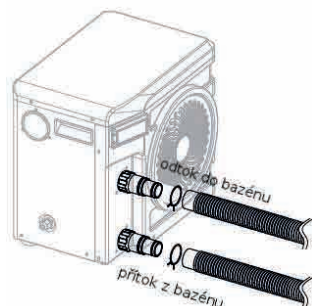
Filtr umístěný proti toku vody v tepelném čerpadle musí být pravidelně čištěn aby voda v systému byla čistá. V opačném případě by mohlo dojít k provozním problémům v důsledku usazených nečistot ve filtru.

3.3 Hydraulické připojení



Krok 1

Přišroubujte konektory k tepelnému čerpadlu



Krok 2

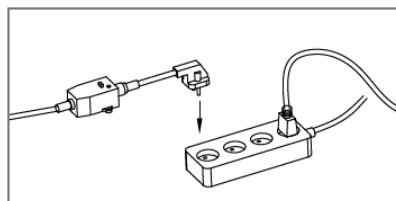
Připojte vodní odtokové potrubí a vodní přítokové potrubí

3.4 Elektrické připojení

Elektrická zástrčka tepelného čerpadla má v sobě zabudovaný 10mA diferenciální jistič.

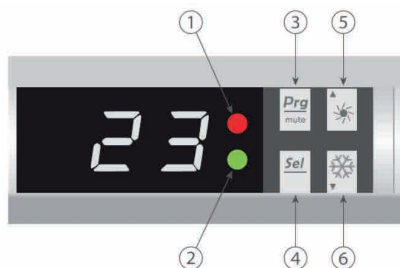
Před připojením vašeho tepelného čerpadla se prosím ujistěte, že je zástrčka připojena k uzemnění.

Filtrační čerpadlo by mělo pracovat současně s tepelným čerpadlem. Z toho důvodu je potřeba aby obě zařízení byla připojena ke stejnému el. obvodu.



4. Použití

4.1 Ovládací panel



- | | |
|----------------------------------|---------------------------|
| 1. LED indikátor ohřevu | 4. Tlačítko výběru režimu |
| 2. indikátor rozmrazení/chlazení | 5. Tlačítko nahoru (+) |
| 3. Tlačítko ZAP/VYP | 6. Tlačítko dolů (-) |

4.2 Volič provozního režimu



Před spuštěním se ujistěte, že filtrační čerpadlo funguje a že voda protéká tepelným čerpadlem.

Před nastavením požadované teploty musíte nejprve zvolit provozní režim dálkového ovládání:



Režim ohřevu

Vyberte režim ohřevu tepelného čerpadla pro ohřev vody ve vašem bazénu.



Režim chlazení

Vyberte režim chlazení tepelného čerpadla k ochlazení vody ve vašem bazénu.

4.3 Režim ohřevu

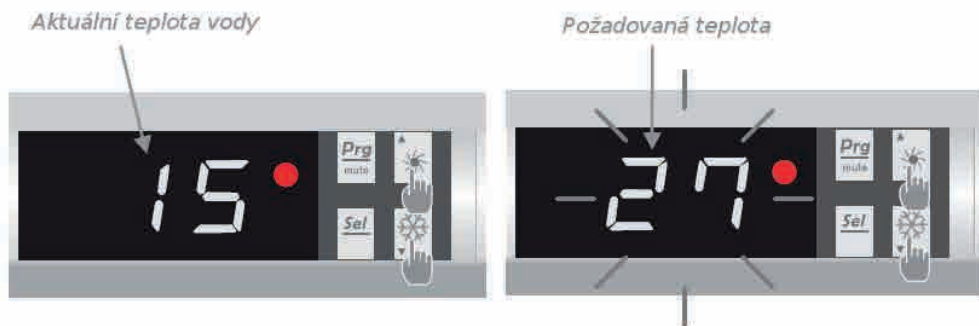
Krok 1: Stiskněte tlačítko  pro přepnutí na režim čerpadla (ohřev / chlazení)

Krok 2: Stiskněte tlačítko  pro přepnutí z jednoho režimu do dalšího, až se zobrazí režim ohřevu.

Krok 3: Použijte tlačítka  a  pro nastavení požadované teploty.

PŘÍKLAD:

Pokud je aktuální teplota 15°C, přednastavená teplota je 27°C a požadovaná teplota je 30°C.



Užitečné informace o tom, jak režim ohřevu funguje.

Pokud je teplota přiváděné vody menší nebo rovna požadované teplotě (nastavená teplota) -X°C, tepelné čerpadlo se přepne do topného režimu. Kompresor se zastaví, když je teplota přitékající vody větší nebo rovna požadované teplotě (nastavená teplota)

Indikátory pro rozsah nastavení X a Y

X : nastavitelný parametr od 1° do 10°C, výchozí nastavení je 3°C. (Parametr „H“)

4.4 Režim chlazení

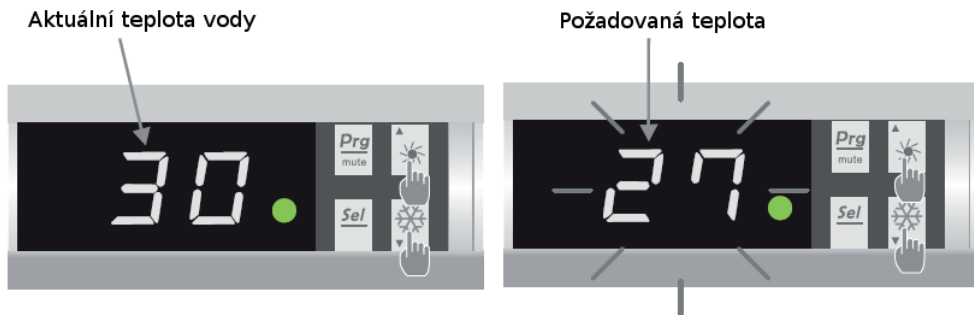
Krok 1: Stiskněte tlačítko  pro přepnutí na režim čerpadla (ohřev / chlazení)

Krok 2: Stiskněte tlačítko  pro přepnutí z jednoho režimu do dalšího, až se zobrazí režim chlazení.

Krok 3: Použijte tlačítka  a  pro nastavení požadované teploty.

PŘÍKLAD:

Pokud je aktuální teplota 30°C, přednastavená teplota je 27°C a požadovaná teplota je 15°C.



Užitečné informace o tom, jak režim chlazení funguje.

Pokud je teplota přiváděné vody vyšší nebo rovna požadované teplotě (nastavená teplota) +X°C, kompresor se přepne do režimu chlazení. Kompresor se zastaví, když je teplota přitékající vody menší nebo rovna požadované teplotě (nastavená teplota)

Indikátory pro rozsah nastavení X a Y

X : nastavitelný parametr od 1° do 10°C, výchozí nastavení je 3°C. (Parametr „H“)


4.5 Stavové hodnoty a pokročilá nastavení

! **IPOZORNĚNÍ:** Tato operace je použita pro poskytnutí podpory pro servis a budoucí opravy. Změny továrního nastavení by měly být prováděny pouze zkušeným profesionálem.

Systémová nastavení mohou být zkontrolována a změněna přes dálkové ovládání prostřednictvím následujících kroků.


Krok 1: Přidržte tlačítko  než vstoupíte do režimu ověření nastavení.

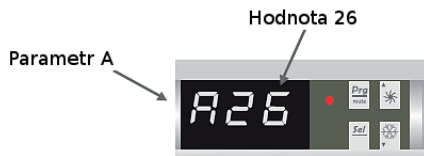
Krok 2: Stiskněte  a  pro zobrazení parametrů.


Krok 3: Stiskněte  pro výběr nastavení k úpravě.

Pozn. Některá nastavení nemohou být modifikována. Pro další informace viz. Tabulka nastavení.

Krok 4: Stiskněte  a  pro změnu hodnot nastavení.

Krok 5: Stiskněte  pro nastavení nové hodnoty.



Krok 6: Stiskněte  pro návrat na hlavní obrazovku.

Tabulka parametrů

N °	Popis	Hodnota teplot. rozsahu	Tovární nastavení	Poznámky
A	Teplota vody	-19°C - 99°C		Aktuální data
b	Teplota výparníku	-19°C - 99°C		Aktuální data
c	Teplota okolního vzduchu	-19°C - 99°C		Aktuální data
d	Nastavení teploty v režimu ohřevu	15°C - 40°C	27°C	Nastavitelné
E	Časovač aktivátoru režimu rozmrazování	10 - 80 min	40 min	Nastavitelné
F	Maximální doba trvání režimu rozmrazování	5 - 30 min	8 min	Nastavitelné
G	Nastavení teploty v režimu chlazení	8°C - 28°C	12°C	Nastavitelné
H	Nastavení teplotního rozdílu pro restart	1°C - 10°C	3°C	
J	Automatický restart	0=VYP 1=ZAP	1	Nastavitelné
O	Ochrana proti zamrznutí – nízká teplota vzduchu	-10°C-15°C	-5°C	Nastavitelné
P	Teplota výparníku pro vstup do režimu odmrazování	-19°C- 0°C	-3 °C	Nastavitelné
U	teplota výparníku pro ukončení režimu odmrazování	1°C-30°C	20°C	Nastavitelné
t	Vyhrazeno - neupravujte			Rezervováno

5. Ovládání

Podmínky použití


Aby tepelné čerpadlo fungovalo normálně, musí být teplota okolního vzduchu mezi - 5°C a 43°C.

Doporučení před spuštěním

Před aktivací tepelného čerpadla:

- Zkontrolujte, zda je jednotka stabilní.
- Zkontrolujte, zda je elektrické vedení správně připojeno.
- Zkontrolujte, zda jsou hydraulické spoje těsné a zda nedochází k úniku vody.
- Odstraňte veškeré nepotřebné předměty nebo nástroje z okolí jednotky.

Ovládání

1. Připojte jednotku ke zdroji el. napájení
2. Aktivujte oběhové čerpadlo.
3. Aktivujte ochranu el. napájení zařízení (diferenciální spínač a hlavní jistič).
4. Aktivujte tepelné čerpadlo jedním stisknutím tlačítka 
5. Vyberte požadovanou teplotu.
6. Kompresor tepelného čerpadla se po několika okamžicích spustí.

Vše co nyní musíte udělat je počkat až bude dosažena požadovaná teplota.



VAROVÁNÍ: Za normálních podmínek může vhodné tepelné čerpadlo ohřívat vodu v bazénu o 1 až 2 °C denně. Je proto zcela normální že v systému nelze zpozorovat žádný teplotní rozdíl, když tepelné čerpadlo funguje. Vyhřívání bazén musí být zakryt, aby nedošlo k tepelným ztrátám.

6. Údržba a servis



UPOZORNĚNÍ: Před provedením samotné údržby na jednotce, se ujistěte že jste jednotku odpojili od zdroje el. napájení.

Čištění

Plášť tepelného čerpadla musí být vyčištěn vlhkým hadříkem. Použití detergentů nebo jiných výrobků pro domácnost by mohlo poškodit povrch pláště a ovlivnit jeho vlastnosti.

Výparník v zadní části tepelného čerpadla musí být pečlivě vyčištěn vysavačem s měkkým kartáčovým nástavcem.

Roční údržba

Kvalifikovaná osoba musí nejméně jednou ročně provést následující úkony.

- Provede bezpečnostní kontroly.
- Zkontroluje integritu elektrického vedení.
- Zkontroluje uzemňovací spoje.
- Zkontroluje integritu elektrického vedení a sleduje stav manometru a přítomnost chladiva.

Zazimování

Vaše tepelné čerpadlo je navrženo tak, aby mohlo bez problémů fungovat během deštivého počasí a vydrželo mráz, za pomoci speciálně navržené technologie proti zamrznutí. Nicméně není doporučeno ponechat čerpadlo ve venkovních podmínkách příliš dlouho (např. přes zimu). Po vypuštění bazénu před zimním obdobím uložte tepelné čerpadlo na suchém místě.

7. OPRAVY



UPOZORNĚNÍ: Za normálních podmínek může vhodné tepelné čerpadlo ohřívat vodu v bazénu o 1 až 2 °C denně. Je proto zcela normální, že při práci tepelného čerpadla není pocitově zachytitelný žádný teplotní rozdíl v systému. Vyhřívání bazén musí být zakryt, aby nedošlo ke ztrátě tepla.

V případě problému se na obrazovce tepelného čerpadla místo indikací teploty zobrazí symbol poruchy. Chcete-li zjistit možné příčiny poruchy a opatření, která mají být přijata, naleznete je v následující tabulce.

Kód	Chyba	Možná příčina	Akce
P1	Selhání funkce senzoru teploty přitékající vody	Senzor je špatně připojen	Opět připojte senzor
		Senzor je poškozen	Nahrad'te senzor
		Vadný ovládací panel	Vyměňte základní desku
P3	Selhání funkce senzoru teploty výměníku	Stejně případy jako u <i>P1</i>	Stejně řešení jako u <i>P1</i>
P5	Selhání funkce senzoru venkovní teploty		
P7	Ochrana proti zamrznutí	Ochrana je aktivována, když je okolní teplota příliš nízká.	Není zapotřebí žádný zásah
E6	Ochrana proti nízkému tlaku	Nedostatečné chladivo	Upravte množství chladiva
		Tlakový spínač odpojen nebo vadný	Opět připojte nebo nahrad'te tlakový spínač
		Vadný ovládací panel	Vyměňte ovládací panel
	Jednotka přestala pracovat bez zobrazení kódu chyby na displeji	Nedostatek vody v tepelném výměníku	Zkontrolujte funkčnost oběhu vody
		Vadný ovládací panel	Vyměňte ovládací panel

8. RECYKLACE

LIKVIDACE



- Tento produkt obsahuje recyklovatelné materiály a nesmí být proto likvidován s běžným komunálním odpadem.
- Na způsob likvidace se prosím informujte ve sběrných místech ve vašem okolí nebo u vašeho autorizovaného prodejce.

9. Záruční podmínky

Společnost HANSCRAFT poskytuje záruku původnímu majiteli výrobku na závady v materiálu a chyby vzniklé při výrobě tepelného čerpadla Poolex Nano Reversible R32 po dobu dvou (2) let.

Na kompresor je poskytována záruka po dobu pěti (5) let.

Titanový trubkový výměník tepla má 15letou záruku na vzniklou chemickou korozi, s výjimkou poškození mrazem.

Na ostatní součásti kondenzátoru je poskytována záruka dva (2) roky.

Záruka nabývá účinnosti dnem vystavení faktury na výrobek, popřípadě uhrazením v hotovosti zákazníkem.

Záruka se nevztahuje na následující případy:

- Porucha nebo poškození způsobené nevhodnou instalací, používáním nebo opravou zařízení, která není v souladu s bezpečnostními pokyny.
- Porucha nebo poškození způsobené chemickým činidlem nevhodným pro bazén.
- Porucha nebo poškození způsobené podmínkami, které jsou nevhodné pro účely použití zařízení.
- Škody způsobené nedbalostí, nehodou nebo vyšší mocí.
- Porucha nebo poškození způsobené použitím neautorizovaného příslušenství.

Opravy provedené během záruční doby musí být před jejich provedením schváleny autorizovaným technikem. Záruka bude neplatná, pokud opravu zařízení provede osoba, která není autorizována společností Poolstar.

Komponenty v záruce budou podle uvážení společnosti Poolstar vyměněny nebo opraveny. Vadné díly musí být vráceny do naší továrny, aby byly opraveny/vyměněny během záruční doby. Záruka se nevztahuje na mzdové náklady nebo neoprávněné náhrady. Na vrácení vadného dílu se nevztahuje záruka.

Jakákoliv spotřebitelem provedena úprava vířivky znamená ztrátu poskytované záruky. Spotřebitel nesmí upravovat tvar nebo vzhled jak vany vířivky, tak jejich jednotlivých součástí. Nesmí provádět změny v elektrické instalaci, přidávat další vyhřívací systém nebo používat bazénovou chemii, která není určena pro nafukovací vířivky.

HANSCRAFT® neposkytuje žádnou jinou záruku kromě té, která je výše zmíněná.

Žádný prodejce, distributor, servisní firma nebo jiný zúčastněný není autorizován ke změně, modifikaci nebo rozšíření podmínek této záruky.

Společnost HANSCRAFT® není odpovědná za nepřímé či následné škody plynoucí z provozu nebo vzniklých závad. Týká se to především ekonomické ztráty, škody způsobené vodou, nákladů na demontáž nebo opětovnou instalaci a ostatních následných škod.

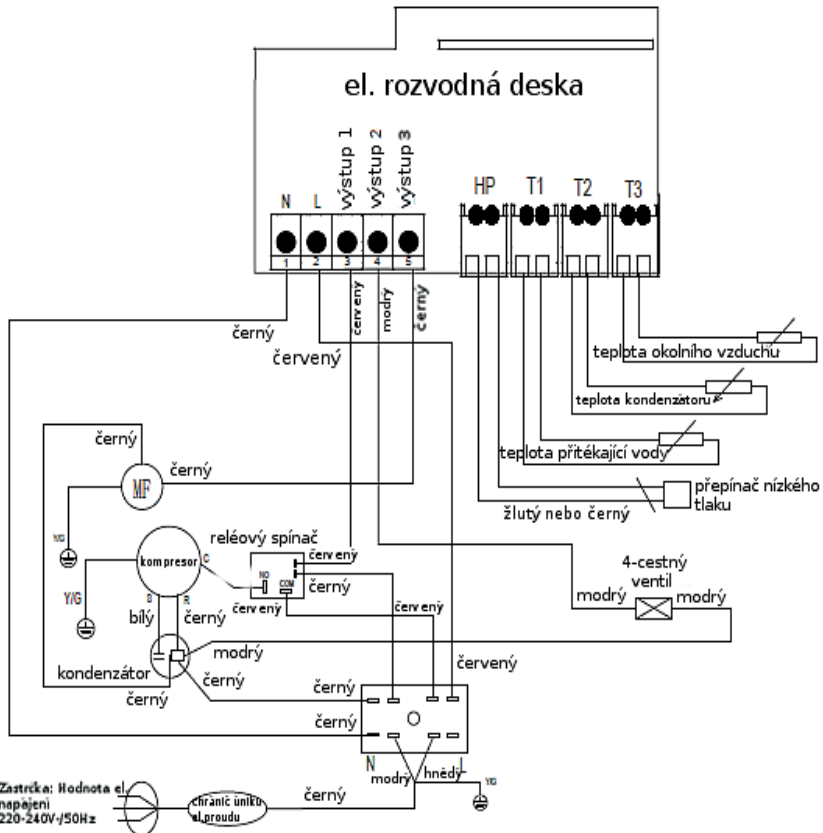
Pro záruční servis kontaktujte autorizovaného prodejce nebo servisní centrum společnosti HANSCRAFT®.

HANSCRAFT, s.r.o.

E-mail: info@hanscraft.com

PŘÍLOHA

Schéma el. rozvodů



HANSCRAFT[®]
your life idea

HANSCRAFT, s. r. o.

Bečovská 939

104 00 Praha 10-Uhřetíněves

CZECH REPUBLIC

www.HANSCRAFT.cz

POOLEX