

PUMPE PREVA PUMPA PREVA

VAGNER POOL

SWIMMING POOL TECHNOLOGY



Selbsansaugende Pumpe PREVA mit einem Großkapazitätsvorfilter Samousisna pumpa s predfilterom velikog kapaciteta PREVA

Pumpe PREVA

- ▶ Selbstansaugende Pumpe für Schwimmbecken. Großer Vorfilter in Verbindung mit einer hervorragenden hydraulischen Leistung bieten eine große Filtrationskapazität.
- ▶ Durchsichtiger Deckel aus Polycarbonat ermöglicht eine einfache Filterprüfung und dessen Verschmutzung
- ▶ Polypropylen, das zur Herstellung des Pumpenkörpers benutzt wurde, ist beständig gegen chemische Einflüsse und ist verstärkt durch Glasfaser, was eine außerordentlich lange Lebensdauer gewährleistet

Pumpa PREVA

- ▶ Samousisna pumpa dizajnirana za bazene. Veliki predfilter zajedno s izvrsnim hidrauličkim performansama osiguravaju veliki filtracijski kapacitet.
- ▶ Predfilter sadrži prozirni polikarbonatni poklopac koji omogućuje jednostavnu kontrolu stupnja onečišćenja košarice filtera.
- ▶ Polipropilen koji se koristi za proizvodnju dijelova pumpe otporan je na kemijski utjecaj, te ojačan staklenim vlaknima koji osiguravaju nadstandardni vijek trajanja ovih komponenti.

VA SMART POOL CONTROLLER

PREVA Pumpe kann man um eine zusätzliche Steuerung VA SMART POOL erweitern. Dieses elektronische Gerät ermöglicht eine einfache und intuitive Programmierung und eine vollständige Steuerung des Pools. Enthält alle benötigten Schutzmaßnahmen für die Pumpe (wie z. B. Trockenlaufschutz oder Überlastungsschutz). Einstellbarer Zeitschalter für die Filtration, Ein-/Ausgänge für die Steuerung von Beleuchtung, Salzanlage, Wärmepumpe, usw.

VA SMART POOL CONTROLLER

Pumpa PREVA može se proširiti s VA SMART POOL panelom. Ovaj kontrolni panel je uređaji koji omogućuje laku, intuitivnu i potpunu kontrolu upravljanjem cijelog bazena. Uključuje sve potrebne zaštite (protiv rada na suho, protiv preopterećenja, ...). Moguće je podesiti tajmer filtera, te upravljati ulaze / izlaze za upravljanje svjetlima, klorinatorom, toplinskom pumpom,...



Technische Daten:

- ▶ Motordeckel: IP55
- ▶ Rotor hergestellt aus robustem NORYL-Plast
- ▶ Dichtsegment aus Karbon-Keramik und Edelstahl AISI 316
- ▶ Pumpenachse aus Edelstahl AISI 316 (ist nicht im Kontakt mit Wasser)
- ▶ Motorlager mit lebenslanger Schmierung für lange Lebensdauer und leisen Betrieb
- ▶ Zwei Verbindungsmöglichkeiten – Innengewinde 1½" oder trennbare Verbindung mit Klebeausgang D 50 mm



Kegelförmiges Dichtungssystem der Vorfilterabdeckung
Konusni sustav brtvljenja poklopca prefiltera



Zerlegbarer Anschluss
Spoj na PVC cijev
D 50 mm



Dichtungsteil aus Karbon-Keramik
Mehanička brtva karbon-keramika



Turbine mit Messinginsätzen
Turbina s mjedenim umetkom

Tehnički podatci:

- ▶ Zaštita motora: IP55
- ▶ Rotor izrađen od izdržljive NORYL plastike
- ▶ Brtveni segment izrađen od karbon-keramike i nehrđajućeg čelika AISI 316
- ▶ Osovina pumpe od nehrđajućeg čelika AISI 316 (nije u dodiru s pumpanom vodom)
- ▶ Trajno podmazani ležajevi motora posebno odabrani za trajnost i tihi rad
- ▶ Dvije varijante hidrauličkog priključka: 1½" int. navoj ili spoj lijepljenjem Ø 50 mm

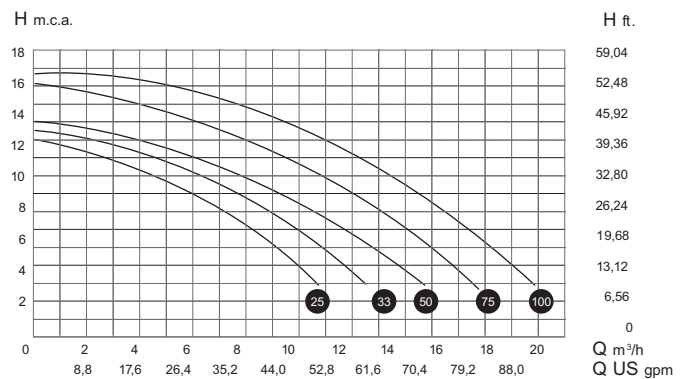
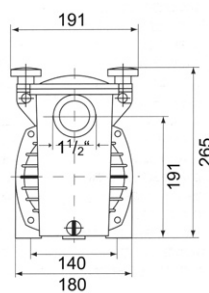
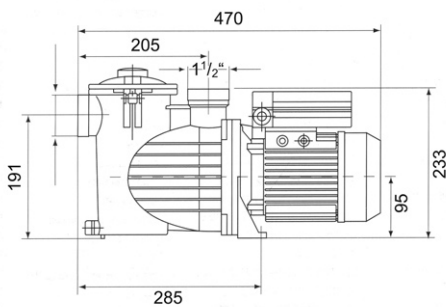


Die Pumpe ist für Salz- und Meerwasser geeignet.

Pumpa se može koristiti za slanu/morsku vodu.

Pumpe Preva | Pumpe Preva

	Motor	RPM	Anschluss Saug-/Druckseite Usis / Ispust	Verbrauch kW Potrošnja kW	Leistung kW Snaga kW	Spannung V Napon V	m³/h
Preva 25	IE2	2 840	50/50	0,29	0,18	230	4
Preva 33	IE2	2 840	50/50	0,38	0,25	230	6
Preva 50	IE2	2 840	50/50	0,57	0,37	230	9
Preva 75	IE2	2 840	50/50	0,80	0,55	230	12
Preva 100	IE2	2 840	50/50	1,06	0,75	230	16



Ihr Lieferant | Vaš prodavač: