

POMPA PREVA PUMP PREVA

VAGNER POOL

SWIMMING POOL TECHNOLOGY



Pompa samozasysająca PREVA Self-priming pump PREVA

Pompa PREVA

- ▶ Samozasysająca pompa do basenów z dużym filtrem wstępnym, która dzięki swym szczególnym walorom hydraulicznym zapewnia bardzo dużą zdolność filtrowania
- ▶ Filtr z przezroczystą, poliwęglanową pokrywą, która bardzo ułatwia ogląd wnętrza sita filtra wstępnego
- ▶ Wzmocnione włóknem szklanym korpus pompy, jego pokrywa i dyfuzor w polipropylenie są odporne na zawarte w wodzie basenowej środki chemiczne, gwarantują długi okres użytkowania

Pump PREVA

- ▶ Self-priming pump for pools with large pre-filter, which, together with its excellent hydraulic performance, gives a very large filtering capacity
- ▶ A filter with a transparent, polycarbonate lid that easily allows inspection of the interior of the pre-filter sieve
- ▶ Pump body, pump body lid and diffuser in polypropylene, resistant to the chemical products in pools and reinforced with glass fibre, guaranteeing excellent duration

Skrzynka sterująca VA SMART

Pompę PREVA można podłączyć do dodatkowego panelu VA Smart Pool. To elektroniczne urządzenie umożliwia łatwe i intuicyjne programowanie oraz pełne kontrolowanie basenu. Zawiera w sobie wszystkie niezbędne zabezpieczenia dla pompy (zabezpieczenie przez biegiem na sucho i przed przeciążeniem). Obejmuje też liczniki czasu filtracji i wejścia/wyjścia dla sterowania oświetleniem, podajnika chloru, pompy ciepła ...

VA SMART POOL CONTROLLER

The PREVA pump can be connected to an additional panel VA SMART POOL. This electronic device allows an easy and intuitive programation and a full command of the pool. Includes all the necessary protection for the pump (dry running protection and overload protection). Includes filtration timers and input/outputs for the control of lights, salt chlorinator, heat pump, ...



Dane techniczne:

- ▶ Indeks ochrony: IP55
- ▶ Wirnik wykonany z Noryl
- ▶ Uszczelka mechaniczna w stali węglowo-ceramicznej i stali nierdzewnej AISI 316
- ▶ Wał ze stali nierdzewnej AISI 316 (nie styka się z pompowaną wodą)
- ▶ Łożyska silnika smarowane jednorazowo, aby zapewnić długi czas użytkowania i cichą pracę
- ▶ Dwa możliwe połączenia – na gwint żeński 1½” lub klejowe Ø 50 mm



Stożkowy system uszczelnienia pokrywy
Cone system of lid sealing



Króciec dla podłączenia rury PCV D50 na klej
Connection for PVC pipe D50 mm to glue



Uszczelka mechaniczna w stali węglowo-ceramicznej
Mechanical seal in carbon-ceramic



Wirnik o mosiężnych wkładkach
Impeller with brass inserts

Technical data:

- ▶ Protection Index: IP55
- ▶ Impeller made of NORYL
- ▶ Mechanical seal in carbon-ceramic and Stain-less Steel AISI 316
- ▶ Shaft in stainless steel AISI 316 (is not in the contact with pumped water)
- ▶ Motor bearings greased for life to ensure long duration and silent working
- ▶ Two possible connections: Female threat of 1½” or glue connection Ø 50 mm

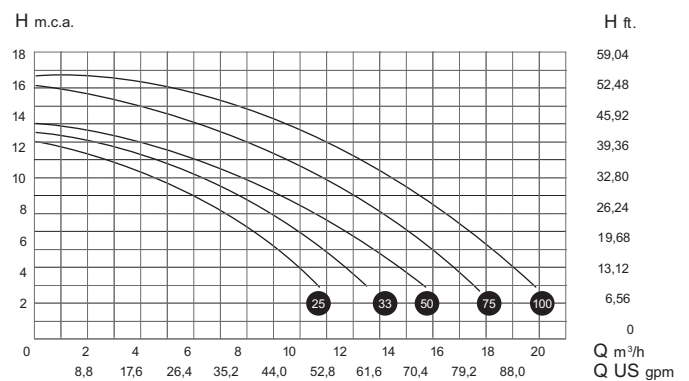
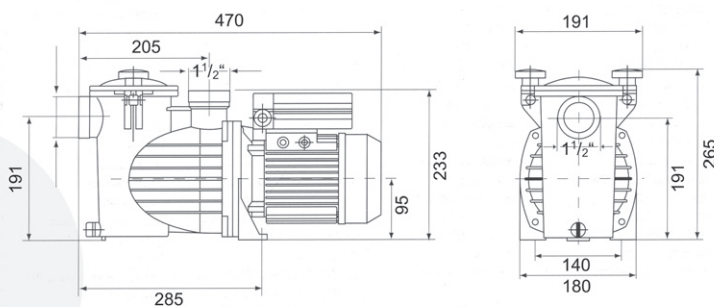


Można używać z wodą słoną/morską

Suitable for use in saltwater/seawater.

Pompa Preva | Preva pump

	Silnik Motor	Obroty RPM	Wlot / Wylot Inlet / Outlet	Wejście P1 kW Input P1 kW	Wyjście P2 kW Output P2 kW	Napięcie V Voltage V	m³/h
Preva 25	IE2	2 840	50/50	0,29	0,18	230	4
Preva 33	IE2	2 840	50/50	0,38	0,25	230	6
Preva 50	IE2	2 840	50/50	0,57	0,37	230	9
Preva 75	IE2	2 840	50/50	0,80	0,55	230	12
Preva 100	IE2	2 840	50/50	1,06	0,75	230	16



Twój sprzedawca | Your seller: