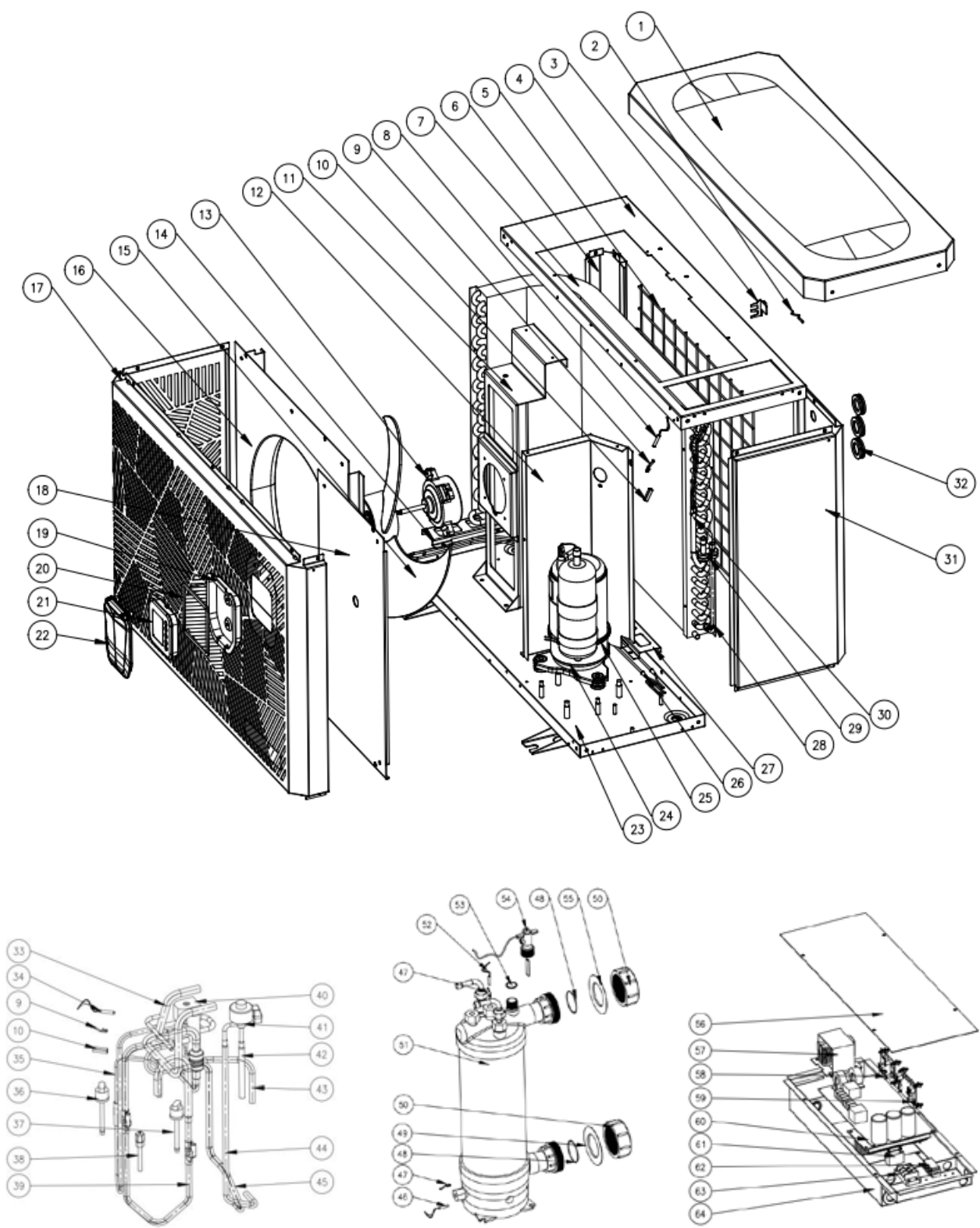


INVERBOOST PX

Model: XP09CsiPX32



	Název součásti	Name of component	Komponentenname
1	Horní kryt	Top cover	Obere Abdeckung
2	Snímač okolní tepl. T5-TH1	Ambient temp. sensor T5-TH1	Umgebungstemperatursensor T5-TH1
3	Úchyt snímače teploty	Temperature sensor clip	Temperatursensor-Clip
4	Horní rám	Top Frame	Oberer Rahmen
5	Zadní mřížka	Back grill	Hinterer Grill
6	Sloup	Pillar	Säule
7	Výparník	Evaporator	Verdampfer
8	Snímač teploty výparníku T3-TH2	Evaporator temperature sensor T3-TH2	Verdampfertemperatursensor T3-TH2
9	Úchyt	Clip	Clip
10	Držák snímače	Sensor holder	Sensorhalter
11	Úchyt motoru ventilátoru	Fan motor bracket	Lüfter Motorhalterung
12	Izolovaná deska	Isolation panel	Isolierungsplatte
13	Motor Ventilátoru	Fan motor	Lüftermotor
14	Deska výparníku	Evaporator plate	Verdampferplatte
15	Lopatka ventilátoru	Fan blade	Ventilatorflügel
16	Ventilační panel	Ventilation panel	Lüftungsplatte
17	Přední panel	Front panel	Frontblende
18	Servisní panel	Service panel	Service-Panel
19	Skříň ovladače	Controller box	Steuergerät-Box
20	Houba na skříň	Sponge for box	Schwamm für Box
21	Displej	Display	Display
22	Kryt displeje	Display cover	Displayabdeckung
23	Základna	Base tray	Bodenschale
24	Kompresor	Compressor	Kompressor
25	Topný odpor kompresoru	Compressor heating resistor	Kompressorheizwiderstand
26	Topný odpor výparníku	Evaporator heating resistor	Verdampferheizwiderstand
27	Deska výparníku	Evaporator plate	Verdampferplatte
28	Sběrné potrubí	Collective piping	Sammelleitungen
29	Gumový blok	Rubber block	Gummiblock
30	Sestava rozvodného potrubí	Distribution piping assembly	Verteilungsroheinheit
31	Zadní panel	Back panel	Rückwand
32	Kabelový konektor	Cable connector	Kabelverbinder
33	Trubka	Pipe	Rohr
34	Snímač teploty výfukových plynů T6-TH3	Discharge temp. sensor T6-TH3	Entladetemperatursensor T6-TH3
35	Vypouštěcí potrubí	Discharge pipe	Abflussrohr
36	Vysokotlaký spínač	High pressure switch	Hochdruckschalter
37	Nizkotlaký spínač	Low pressure switch	Niederdruckschalter
38	Plynový ventil	Gas valve	Gasventil
39	Vratné plynové potrubí	Gas return piping	Gasrücklaufleitung
40	4cestný ventil	4 way valve	4 Wege Ventil
41	EEV	EEV	EEV
42	Trubka	Pipe	Rohr
43	Trubka	Pipe	Rohr
44	Trubka	Pipe	Rohr
45	/	/	/
46	Snímač tepl. vody na vstupu T1-TH6	Water inlet temp. sensor T1-TH6	Wassereintrittstemperatursensor T1-TH6
47	Úchyt snímače teploty výměníku	Exchanger temperature sensor clip	Wärmetauschertemperatursensor-Clip
48	Těsnící manžeta přívodu vody	Rubber ring on water connection	Gummiring am Wasseranschluss
49	Modrá těsnící manžeta	Blue rubber ring	Blauer Gummiring
50	Matice přívodu vody	Nut of water connection	Wasserverbindung
51	Titanový tepelný výměník	Titanium heat exchanger	Titan- Wärmetauscher
52	Snímač tepl. vody na výstupu T2-TH5	Water outlet temp. sensor T2-TH5	Wasseraustrittstemperatursensor T2-TH5
53	Těsnící kroužek	Sealing ring	Dichtungsring
54	Spínač průtoku vody	Water flow switch	Strömungswächter
55	Červená těsnící manžeta	Red rubber ring	Roter Gummiring
56	Kryt elektrické krabice	Electric box cover	Schaltkastenabdeckung
57	Elektrický reaktor	Electric reactor	Elektrischer Reaktor
58	/	/	/
59	/	/	/
60	Deska s plošnými spoji	PCB	PCB
61	/	/	/
62	Úchyt	Clip	Clip
63	Instalační svorka	Wiring terminal	Anschlussklemme
64	Elektrická krabice	Electric box cover	Schaltkasten